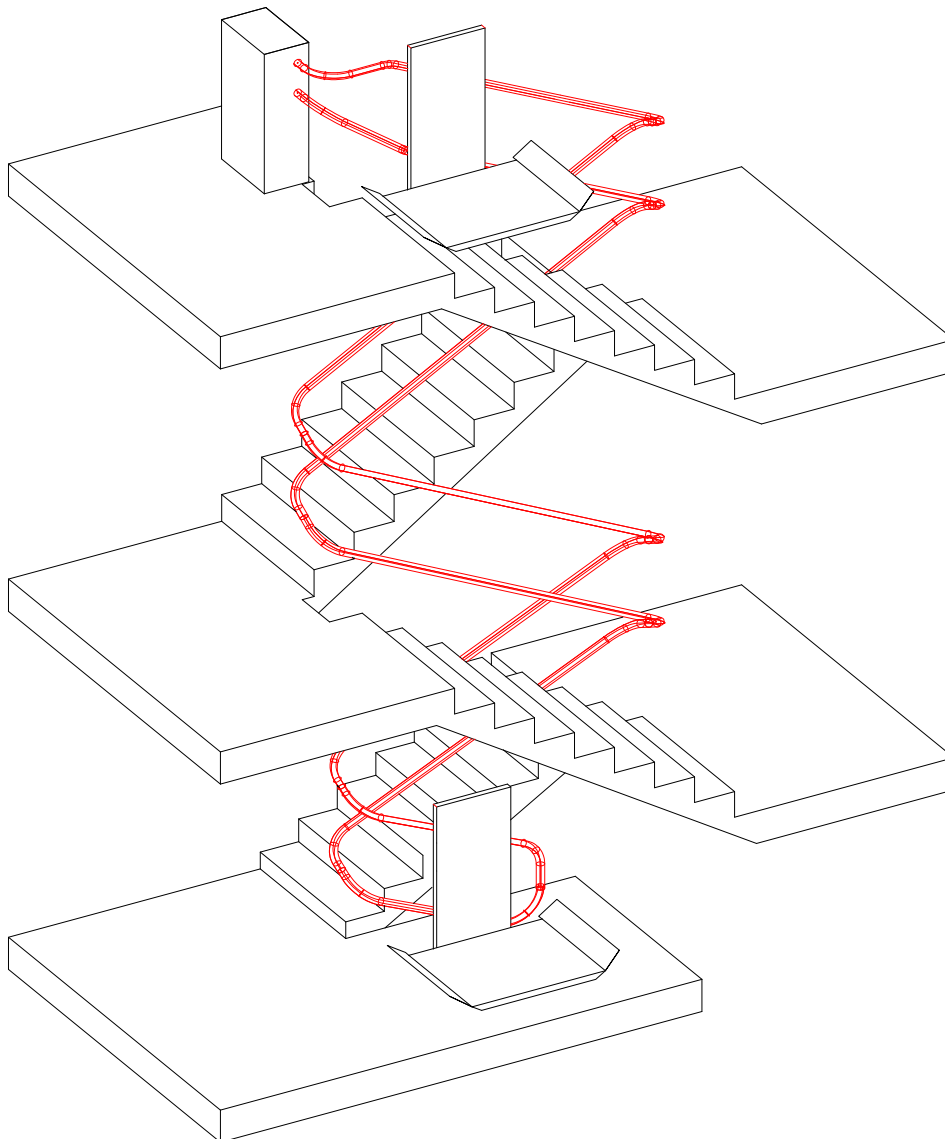


LEHNER **LIFTTECHNIK**

Betreiberhandbuch



≡ ΩMEGA-F ≡
Treppenlift
CE

A – 4724 Neukirchen/W, Salling 8
Email: office@lehnerlifttechnik.at

Tel: 07278/3514-15,
Fax: 07278/3514-12

INHALTSVERZEICHNIS

EINFÜHRUNG	2
ACHTUNG - SICHERHEIT ZUERST	4
DER OMEGA-F TREPPENLIFT	6
Schema.....	6
Fahrzeug mit Rollstuhlplattform.....	7
Fahrzeug mit Sitz.....	7
Horizontalfahrt.....	7
Bedienkassetten für die Haltestellen.....	8
Übersicht des Antriebes.....	10
BEDIENUNG DER PLATTFORM	10
Allgemeines.....	11
Der Hauptschalter.....	11
Bedienelemente.....	11
Rufen der Plattform.....	12
Befahren der Plattform.....	12
Fahren mit der Plattform.....	13
Verlassen der Plattform.....	14
FEHLERSUCHE	15
Fehlertabelle.....	17
BEFREIUNG EINES PASSAGIERS	22
Notentriegelung:.....	24
ERRICHTUNG	25
Installation.....	25
Montage.....	25
Demontage.....	25
WARTUNG	26
Kontrolle und Pflege.....	26

EINFÜHRUNG

Zunächst dürfen wir Ihnen zum Kauf eines Omega Treppenliftes gratulieren und Sie im großen Kreis unserer zufriedenen Kunden willkommen heißen. Seit mehr als 30 Jahren sind unsere Lifte als zuverlässige Beförderungsmittel, welche sich durch individuelle Anpassung an bauliche Gegebenheiten auszeichnen, bekannt.

Der *OMEGA-F* Treppenlift stellt eine neue Generation von Plattformtreppenliften mit einem bewährten Antriebssystem dar.

Geräuscharmer Betrieb, geringer Unterhalt, einfache Bedienung und individuelle Anpassung an bauliche Gegebenheiten sind die hervorstechenden Merkmale des *OMEGA-F* Treppenliftes.

Um Zufriedenheit mit Ihrem Treppenlift über lange Zeit zu gewährleisten, lesen Sie bitte dieses Betreiberhandbuch sorgfältig durch. Sie werden hier neben Anleitungen für die Bedienung des Aufzuges auch Sicherheitshinweise finden.

Nutzen sie durch den Gebrauch dieser Anleitung die langjährige Erfahrung der Fa. Lehner Liftechnik GmbH im Betrieb von Treppenliften. Durch richtige Pflege der Anlage Ihrerseits sowie eine planmäßige Wartung durch ein kompetentes Unternehmen wird Ihnen über einen langen Zeitraum eine zuverlässige Liftanlage zur Verfügung stehen. Die Fa. Lehner Liftechnik GmbH bietet Ihnen ein umfassendes und genau dem Betrieb angepasstes Wartungsprogramm speziell für Ihre Anlage. Nutzen Sie die Erfahrungen des Herstellers, um die höchstmögliche Effizienz Ihrer Treppenliftanlage zu erreichen.

Bewahren Sie diese Bedienungsanleitung für spätere Zwecke auf.

Für Pannen, die durch Mißachtung dieser Anleitung oder falsche Handhabung entstehen, lehnt Lehner Liftechnik GmbH ausdrücklich jede Haftung ab. Müssen solche Pannen von unserem Personal behoben werden, wird dies auch innerhalb der Gewährleistungszeit in Rechnung gestellt.

Wir wünschen Ihnen viel Freude am *OMEGA-F* Treppenlift!

Verwendete Zeichen und ihre Bedeutung

Die folgenden Zeichen ermöglichen Ihnen, auf wichtige Punkte sofort aufmerksam zu werden. Die Verwendung der Bedienungsanleitung wird somit wesentlich erleichtert.



Alle mit diesem Zeichen gekennzeichneten Passagen bedürfen einer besonderen Beachtung. Es handelt sich um Hinweise für einen reibungslosen Betrieb oder wichtige Empfehlungen.



Warnung: Bei Textpassagen mit diesem Zeichen kann die Nichtbeachtung der angeführten Vorgangsweise zu gefährlichen Situationen führen. Lesen Sie daher diese Punkte mit besonderer Sorgfalt.



Bei Kapiteln mit diesem Zeichen geht es um Handlungen, die keinesfalls ausgeführt werden dürfen.

ACHTUNG - SICHERHEIT ZUERST

Bitte beachten Sie sorgfältig nachfolgende Punkte / Vorschriften:



Benutzerkreis

Der **OMEGA-F** Treppenlift darf nur von kompetenten, qualifizierten und verantwortlichen Personen benützt werden, die mit der Anlage vertraut sind. Der Benutzer muß in der Lage sein, die Verantwortung gegenüber Drittpersonen zu übernehmen.

Personen, die diese Forderungen nicht erfüllen, sowie Kinder, dürfen nur durch Begleitpersonen befördert werden, die ebenso für die beförderte Person die Verantwortung übernehmen.



Einsatzbereich

Der **OMEGA-F** Treppenlift darf nur auf Stiegen oder begehbaren Rampen eingesetzt werden. Für den Einsatz an außergewöhnlichen Orten (z.B. Explosionsgefährdete Bereiche, Bereiche mit aggressiven Medien, usw.) ist dieser Typ nicht geeignet. Der Einsatz im Freien ist grundsätzlich möglich, jedoch kann es bei den der Witterung ausgesetzten Außenanlagen im Winter fallweise erforderlich sein, Anlagenteile von Eis und Schnee zu befreien.



Schlüssel

Bewahren Sie außerdem die Schlüssel an einem sicheren Ort auf und geben Sie diese nicht an unbefugte Personen weiter. Lassen Sie die Schlüssel nicht am Fahrzeug oder an den Rufstellen, wenn der Lift nicht benützt wird.



Bestimmungsgemäße Verwendung

- ➔ Der **OMEGA-F** Treppenlift ist ausschließlich zum Transport von Personen in einem Rollstuhl oder sitzend auf einem dafür vorgesehenen Sitz konzipiert.
- ➔ Fahren Sie niemals stehend auf der Plattform (Verletzungsgefahr am Kopf).
- ➔ Der Treppenlift ist nicht zum Lastentransport bestimmt.
- ➔ Sperren Sie den Lift immer ab damit Kinder ihn nicht als Spielzeug verwenden.
- ➔ Halten Sie sich an die angegebenen maximalen Lasten und Rollstuhlgrößen.
- ➔ Beachten Sie am Lift angebrachte Anweisungen.
- ➔ Beachten Sie nachfolgende Punkte zur richtigen Verwendung.

**Belastbarkeit**

Die Nutzlast ist an der Seitenwand des Fahrzeuges angegeben. Normalerweise beträgt sie 225 kg für die Rollstuhlplattform und 130 kg für die Sitzausführung. Eine Tragkraft bis 300 kg ist möglich.

Die zugelassene Belastung darf nicht überschritten werden !



Nie Hände oder Finger hinter die Rückwand des Fahrzeuges halten. Passagiere müssen während der ganzen Fahrt im Rollstuhl oder am Sitz verbleiben.



Passanten, welche die Stiege hinauf- oder hinuntergehen, müssen jeglichen Kontakt mit der Plattform vermeiden. Treppenliftbenützer müssen darauf achten, daß die Plattform in Kurven mehr Platz beansprucht und müssen daher immer auf Fußgänger oder andere Hindernisse gefaßt sein.

**Notstop**

Jede Plattform ist mit einer Notstoptaste ausgerüstet. Wenn Sie im Notfall den Lift anhalten müssen, drücken Sie die rote STOP-Taste und der Lift hält an. Die Entriegelung erfolgt durch nochmaliges Drücken oder Drehen im Uhrzeigersinn der STOP-Taste.



Der **OMEGA-F** Treppenlift ist mit folgenden weiteren Sicherheitsvorkehrungen ausgerüstet:

- Antrieb mit selbsthemmendem Getriebe und Bremsmotor
- Fangbremse
- seitliche Klappen, verriegelt
- mechanisch verriegelte Schranken
- Sicherheitsboden
- Audio Alarm
- Handrad zur manuellen Bewegung des Liftes
- Fehleranzeige an Display



Setzen Sie keine Sicherheitseinrichtung außer Funktion, indem Sie mechanische oder elektrische Änderungen an der Anlage vornehmen. Nehmen Sie für Serviceaufträge mit der Fa. Lehner Liftechnik GmbH Kontakt auf.



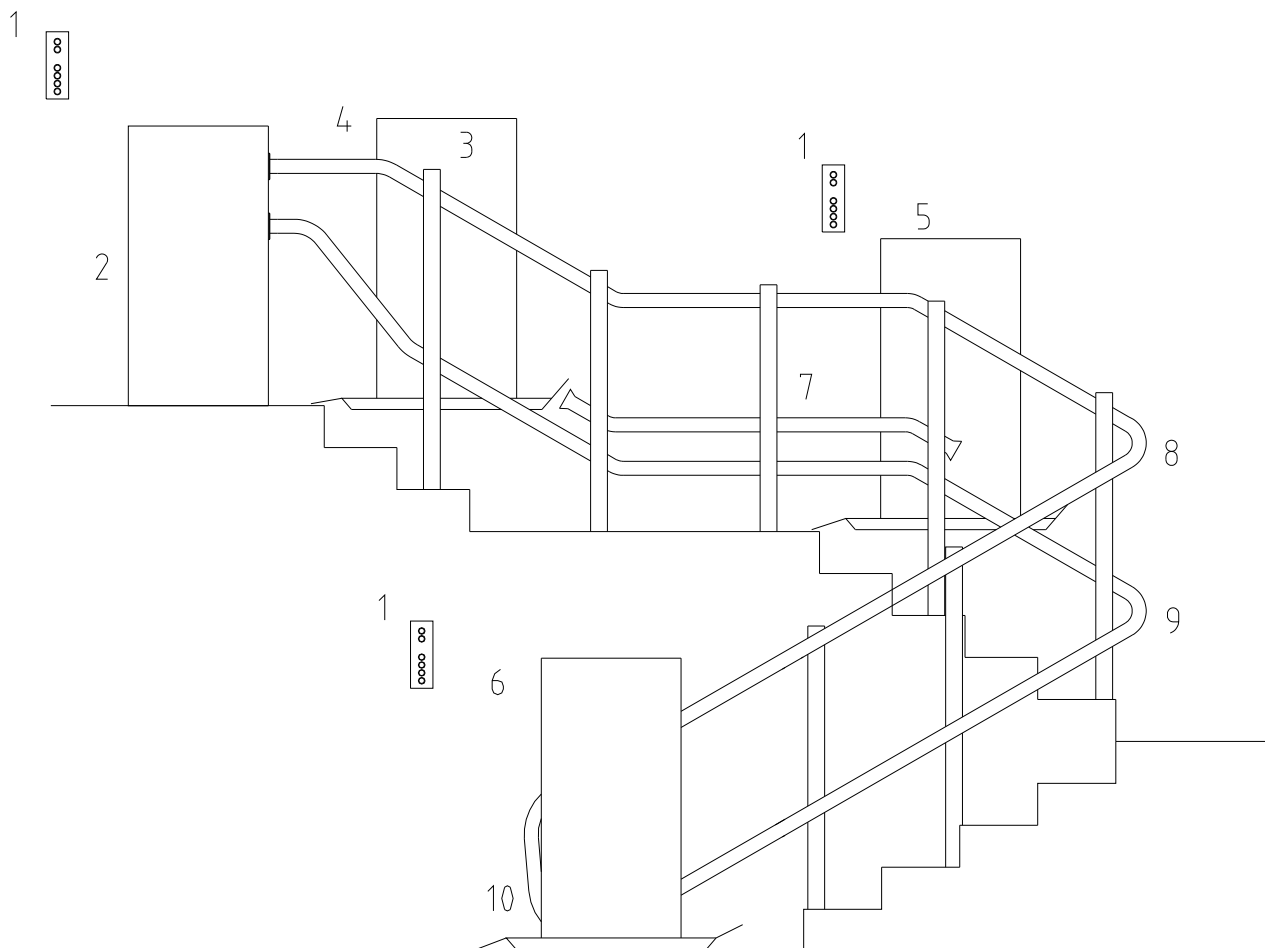
Vorbeugende Kontrollen und regelmäßiger Unterhalt der Anlage sind sehr empfehlenswert und garantieren Ihnen ein langfristiges, sicheres Funktionieren. Teilen Sie alles Ungewöhnliche Ihrem Servicetechniker mit. Benützen Sie den Lift nicht bei Unregelmäßigkeiten, ungewöhnlichen Geräuschen und Vibrationen - rufen Sie sofort den Servicedienst. Alle Anweisungen und Hinweise von Sachverständigen, Monteuren und dem Servicepersonal müssen befolgt werden.



Bei Sitzausführung ist vor dem Einsteigen bzw. Verlassen der Anlage die bergseitige Armlehne hochzuklappen!

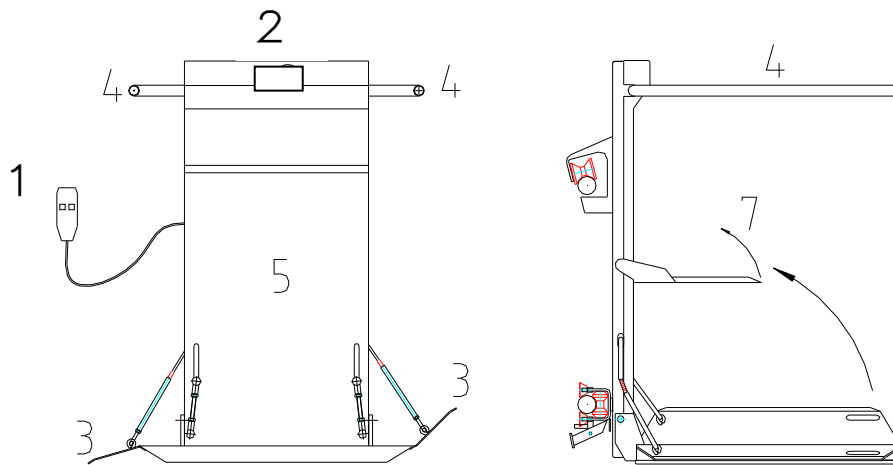
DER OMEGA-F TREPPENLIFT

Schema



- | | | | |
|----|---------------------|-----|--------------------|
| 1. | Rufstelle | 6. | Untere Haltestelle |
| 2. | Antrieb K | 7. | Horizontalfahrt |
| 3. | Fahrzeug | 8. | Oberes Fahrrohr |
| 4. | Obere Haltestelle | 9. | Unteres Fahrrohr |
| 5. | Zwischenhaltestelle | 10. | Fangbremse |

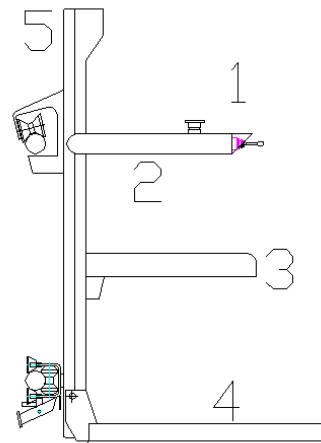
Fahrzeug mit Rollstuhlplattform



- | | | | |
|----|------------------------|----|---------------------|
| 1. | Handkassette Steuerung | 5. | Plattformseitenwand |
| 2. | Display | 6. | Fahrbefehlsschalter |
| 3. | Auffahrklappen | 7. | Klappsitz (Option) |
| 4. | Klappschranken | | |

Fahrzeug mit Sitz

- | | |
|----|---------------------|
| 1. | Fahrbefehlsschalter |
| 2. | Armlehne |
| 3. | Sitzfläche |
| 4. | Fußauflage |
| 5. | Fahrzeugseitenwand |



Horizontalfahrt

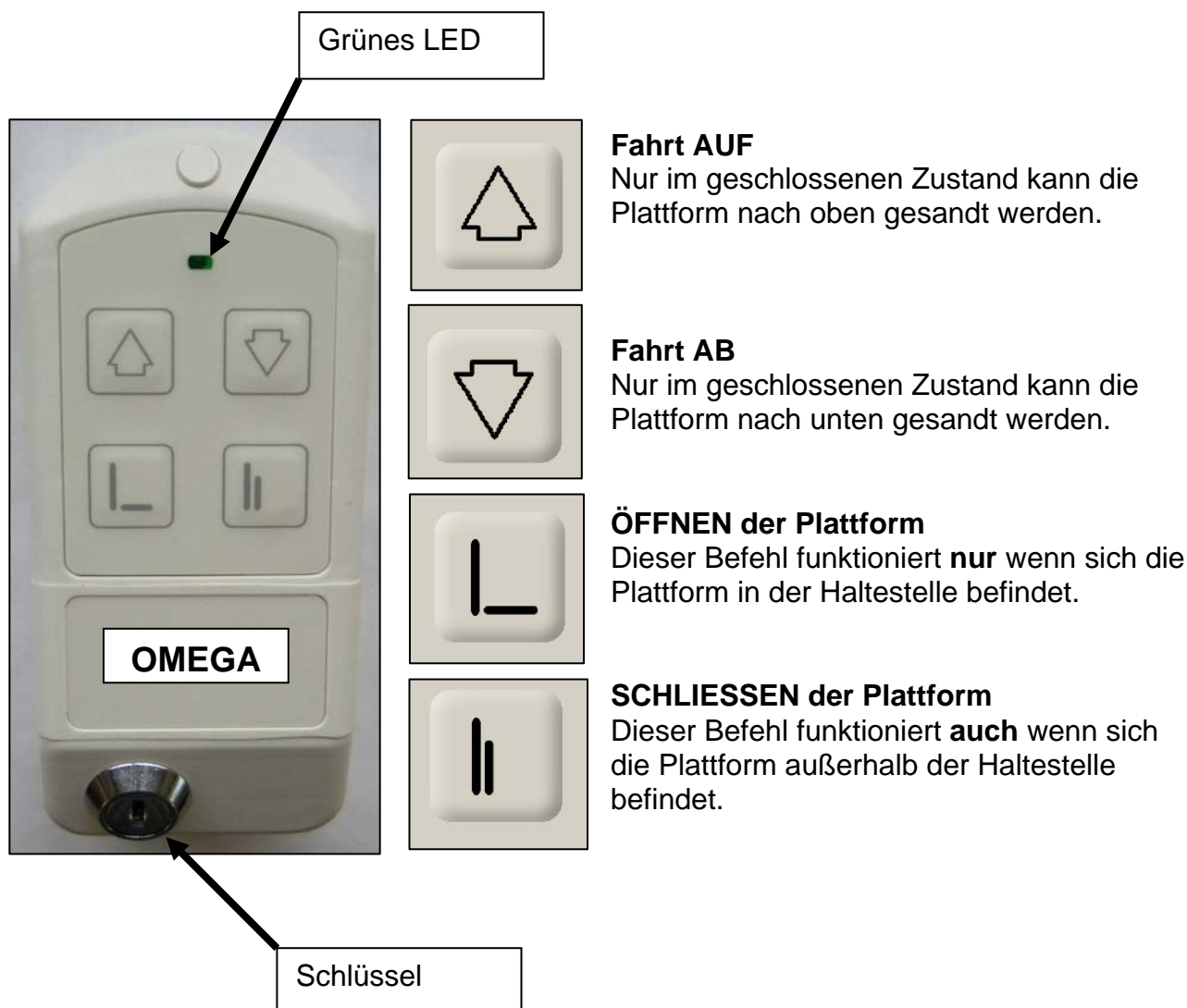
Im Bereich von Neigungen unterhalb von 20 ° ist ein drittes Fahrrohr angebracht. Horizontalfahrten können je nach Situation auch bei Treppenabsätzen und Haltestellen notwendig werden.

Bedienkassetten für die Haltestellen

Bedienkassetten müssen sich auf jeder Haltestelle befinden. Die Bedienkassette muss vor Bedienung mit dem Schlüsselschalter aktiviert werden.

Die Bedienkassetten werden zum Holen und Senden, sowie zum Öffnen und Schließen der Plattform verwendet.

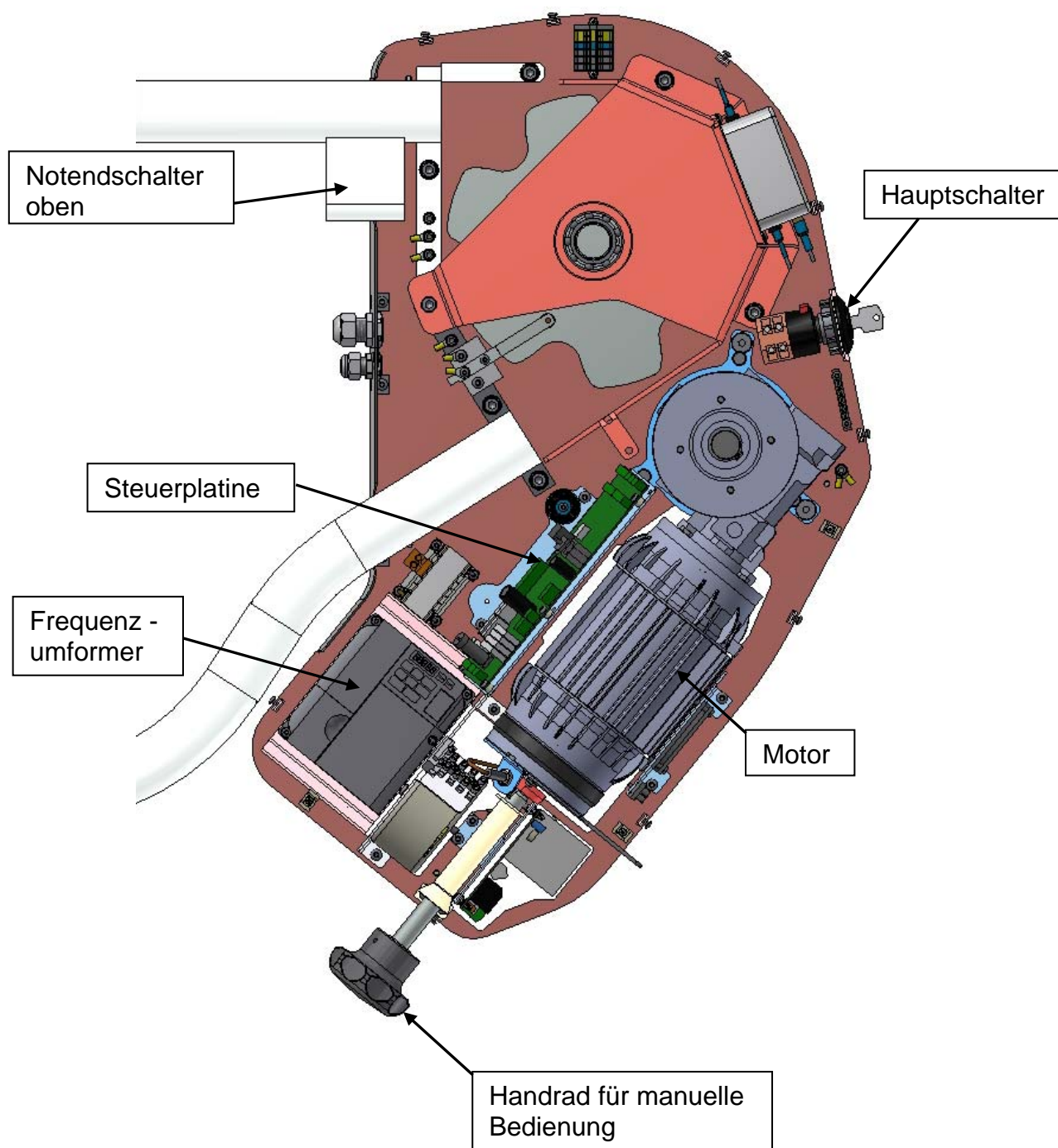
Ein grünes Licht blinkt bei funktionierendem Funksignal.



Der Status der Funkkassette lässt sich Anhand der LED ablesen:

LED Licht	Beschreibung
Grünes Leuchten	Funkverbindung vorhanden und Fahrbefehl aktiv
Oranges Leuchten	Funkverbindung vorhanden und Lift bewegt sich nicht Mögliche Gründe: <ul style="list-style-type: none">• Z.B.: Der Lift befindet sich bereits in der obersten Haltestelle bei gedrücktem Auftaster• Sicherheitskreis unterbrochen
Rotes Leuchten	Funkverbindung vorhanden aber der Lift ist besetzt. Lift wird von der Plattform oder von einer anderen Rufstation bedient.
Oranges Blinken	Funkverbindung unterbrochen
Rotes Blinken	Die Batterie des Funksenders ist schwach und sollte gewechselt werden.
Grünes Blinken	Funksender wurde erfolgreich beim Empfänger angemeldet

Übersicht des Antriebes



BEDIENUNG DER PLATTFORM

Allgemeines

Der *OMEGA-F* Treppenlift ist sicher und einfach in der Benützung. Die Bedienung ist bestmöglich auf den gehbehinderten Benutzer angepaßt.

Beachten Sie die vorhergehenden Schemazeichnungen zum besseren Verständnis der umschriebenen Treppenlifteile.

Der Hauptschalter

Der Hauptschalter, auch Anlagenschalter genannt, verbindet die Anlage mit dem Stromnetz. Der Hauptschalter muß eingeschaltet werden, damit die Anlage bedient werden kann. Mit diesem Schalter kann der Strom auf der gesamten Anlage und der Steuerung abgeschaltet werden.

Dies ist wichtig, wenn Arbeiten am Lift, speziell im Antriebskasten, vorgenommen werden.



Bevor der Lift gerufen oder gesendet wird, müssen Sie sich unbedingt vergewissern, daß sich niemand im Fahrbereich befindet.

Bedienelemente

Handkassette auf Plattform



Rufstation in Haltestelle



Joystickbedienung (Alternativ)



Rufen der Plattform

Die Anlagen mit automatischer Plattform sind mit Rufstellen ausgerüstet, mit denen der Lift herangeholt und gesendet, sowie die Plattform auf- und zugeklappt werden kann. Die Rufstellen befinden sich im Bereich der Haltestellen. Siehe Seite 8.

Befindet sich das Fahrzeug nicht an der Haltestelle, an der Sie sich befinden, kann es von der Rufstelle aus herbeigeholt werden:

Schalten Sie die Rufstelle ein, indem Sie den Schlüssel einstecken und drehen. Die grüne Lampe leuchtet jetzt. Drücken Sie den Fahrbefehlstaster „Auf“ oder „Ab“, das Fahrzeug fährt solange in die entsprechende Richtung, wie der Taster betätigt bleibt. Leuchtet die Lampe nicht, vergewissern Sie sich, ob der Lift nicht von der Plattform oder einer anderen Haltestelle aus durch einen anderen Benutzer bedient wird! Drehen Sie den Schlüssel in diesem Fall wieder zurück und warten Sie bis der Lift wieder frei ist. Jetzt können Sie die Rufstelle wieder einschalten und den Lift rufen.

Wenn ein Fahrbefehlsschalter gedrückt ist, fährt das Fahrzeug solange in die entsprechende Richtung, wie der Taster betätigt bleibt.



Der Lift kann nur von den Haltestellen aus gesteuert werden, wenn die Plattform oder der Sitz hochgeklappt ist.

An den Endstationen hält das Fahrzeug selbständig an. Zum Aufsteigen wird die Plattform heruntergeklappt, indem man den Taster „Öffnen“ an der Rufstelle betätigt. Der Taster wird so lange gehalten, bis die Plattform waagrecht steht und der Schranken sich ganz geöffnet hat. Damit werden die Steuerbefehle von den anderen Rufstellen automatisch aufgehoben, so dass der Lift nicht gleichzeitig von einer anderen Person bedient werden kann und sicheres Aufsteigen gewährleistet ist.

Schalten Sie die Rufstelle wieder aus, indem Sie den Schlüssel auf Position „OFF“ drehen und abziehen.

Befahren der Plattform

Ist die Plattform und der Schranke wie im vorigen Punkt beschrieben geöffnet, so kann die Plattform befahren werden.



Blicken Sie immer in Fahrtrichtung und bremsen Sie den Rollstuhl ein!

Fahren mit der Plattform

Auf der Plattform befinden sich der Fahrbefehlsschalter (Handkassette) an einem Spiralkabel, sowie ein Audio Alarm Schalter und ein Notstop Taster.

Befindet sich der Passagier gemäß Anweisung auf dem Fahrzeug, kann der Fahrbefehl gegeben werden, indem der Fahrbefehlsschalter für die gewünschte Richtung betätigt wird.

Sobald Sie mit dem Fahrbefehlsschalter die gewünschte Fahrtrichtung drücken, schließt der Klappschraken automatisch und die Auffahrrampe schwenkt hoch. Nachdem der Schranken geschlossen und verriegelt ist, bewegt sich das Fahrzeug in die gewünschte Richtung.

Das Fahrzeug hält bei allen Halte- oder Rufstellen (obere, untere, Zwischenhaltestelle) automatisch an. Bei allen Haltestellen wird der Klappschraken geöffnet, wenn der Fahrbefehlsschalter gedrückt bleibt. Ist in Zwischenhaltestellen ein Verlassen der Plattform erwünscht, so gehen Sie wie unter „Verlassen des Fahrzeuges“ vor. Wollen Sie jedoch die Fahrt fortsetzen, lassen Sie den Fahrbefehlsschalter kurz los und betätigen ihn danach wieder in dieselbe Richtung. Der Klappschraken bleibt geschlossen (oder schließt sofort wieder, falls er sich bereits ein wenig geöffnet hat), und das Fahrzeug bewegt sich wieder in die gewünschte Richtung.

Der Treppenlift hält auch dann an, wenn die Auffahrklappen gegen ein Hindernis stoßen.

Halten Sie den Fahrbefehlsschalter solange, bis Sie die gewünschte Haltestelle erreichen. Lassen Sie ihn während der Fahrt los, hält das Fahrzeug sofort an.

Sollte das Fahrzeug bei Loslassen des Fahrbefehlsschalters nicht anhalten, wurde zur zusätzlichen Sicherheit ein Notstop (rote Taste) eingebaut. Wird dieser Notstop betätigt, wird die Anlage sofort stillgesetzt. Die Notstoptaste wird durch nochmaliges Drücken oder Drehen im Uhrzeigersinn wieder entriegelt.

Verlassen der Plattform

Der Lift hält in der gewünschten Haltestelle automatisch an der richtigen Stelle. Durch konstantes Drücken des Fahrbefehlsschalters öffnet sich der Klappschranken und die Auffahrklappe senkt sich ab. Wenn der Schranken vollständig geöffnet ist, muß der Fahrbefehlsgeber losgelassen werden.

Sie können jetzt das Fahrzeug verlassen.

Nach Verlassen der Plattform müssen Sie die Rufstelle in Ihrer Haltestelle aktivieren, indem Sie den Schlüssel einstecken und drehen. Drücken Sie den Bedienknopf „Schließen“ so lange, bis die Plattform und der Klappschranken komplett zusammenklappt sind. Schalten Sie die Rufstelle wieder aus, indem Sie den Schlüssel auf Position „OFF“ drehen und abziehen.



Die Plattform muß zusammengeklappt werden, damit der Treppenlift für andere Benützer wieder freigegeben wird.

Somit werden die Rufstellen wieder aktiv und der Lift kann an eine gewünschte Stelle gesandt oder gerufen werden.



Bei Sitzausführung ist vor dem Verlassen der Anlage die Armlehne hochzuklappen!



Damit unbefugtes Benützen des Liftes vermieden werden kann, sollten Sie die Anlage sofort wieder mit dem Schlüssel abschalten.

FEHLERSUCHE

Aus Sicherheitsgründen beinhaltet Ihr OMEGA Treppenlift eine Anzahl elektrischer und mechanischer Verriegelungen und berührungsempfindlicher Kanten. Falls irgendeiner dieser Punkte nicht in Ordnung ist oder irgendeine Komponente oder ein Ablauf nicht einwandfrei arbeitet, wird die Anlage nicht funktionieren. Treppenliftbesitzer können mit der Unterstützung der nachfolgend aufgelisteten Punkte ihre Anlage selbständig nach Fehlern bei einer Panne untersuchen oder können mit dem Servicepersonal Kontakt aufnehmen, wenn Fehlfunktionen auftreten. Auf keinen Fall dürfen Sie die Sicherheitseinrichtungen der Anlage manipulieren, abändern oder entfernen.

Bitte achten Sie darauf, daß die Anlage nicht von den Außenrufstellen bedient werden kann, solange die Plattform am Fahrzeug heruntergeklappt ist oder jemand die Anlage vom Fahrzeug aus bedient.



Beachten Sie zudem, dass die Außenrufstelle, die als erste durch ein Befehlssignal aktiviert wird, die Kontrolle der Anlage übernimmt (vorausgesetzt, dass niemand die Bedienungselemente am Fahrzeug betätigt), so dass keine andere Außenrufstelle benützt werden kann, bis dieses Befehlssignal deaktiviert wird.



Kontrollieren Sie, ob der Hauptschalter der Anlage, der sich auf der Seite des Antriebskastens befindet, eingeschaltet ist.



Kontrollieren Sie, ob die Hauptsicherungen im Elektroverteiler des Hauses in Ordnung resp. eingeschaltet sind.

Mögliche Fehler

Bitte beachten Sie das Display auf der Plattform. Bei einem Fehler in der Anlage wird nach Betätigung eines Fahrbefehles eine Statusmeldung oder ein Fehlercode angezeigt. Wenn kein Fehler anliegt sollte das Display „Omega“ anzeigen.

Statusmeldungen werden angezeigt falls Sicherheitschalter oder Endschalter gedrückt sind.

Am Display erscheint: „Issue reason:“ und einer der folgenden Zusätze in der Tabelle auf der folgenden Seite. Der Erklärung in der rechten Spalte können Sie die mögliche Ursache entnehmen.

Fehlermeldungen werden in Fehlercodes angegeben. Diese finden Sie auf der Tabelle ab Seite 17.



contact up	Die Auffahrt wird durch die gedrückte Kontaktleiste oder die gedrückte obere Auffahrklappe verhindert.
contact down	Die Abfahrt wird durch die gedrückte Kontaktleiste oder die gedrückte untere Auffahrklappe verhindert.
s. circuit p	Die Fahrt wird durch einen unterbrochenen Sicherheitskreisschalter auf der Plattform verhindert. Beispielsweise: Not-Halt, S14 oder S15 gedrückt
safety bottom	Die Abfahrt wird durch den gedrückten Kontaktboden verhindert, d.h. die Auffahrt muss noch möglich sein.
s. circuit d	Die Fahrt wird durch einen unterbrochenen Sicherheitskreisschalter am Antrieb verhindert. Beispielsweise: Not-Halt einer verkabelten Aussenkassette, Nothandradschalter oder Notendschalter
s. circuit b-r	Die Fahrt wird durch einen unterbrochenen Sicherheitskreisschalter beim Fangbogen verhindert, es könnte der Notendschalter oder Fangschalter gedrückt sein.
S11o	Tritt auf, wenn mit der Aussenkassette gefahren werden möchte, und die Plattform nicht vollständig zugeklappt ist oder wenn der Schalter S11o nicht ordnungsgemäß eingestellt wurde (Schalter S11o nicht betätigt obwohl dies sein müsste).
S11p	Tritt auf, wenn mit der Plattformkassette gefahren werden möchte, und die Plattform nicht vollständig aufgeklappt ist oder wenn der Schalter S11p nicht ordnungsgemäß eingestellt wurde (Schalter S11p nicht betätigt obwohl dies sein müsste).
S11m	Tritt auf, wenn der Stellmotorschieber den Schalter S11m nicht betätigt. Es kann sein, dass der Schalter S11m nicht korrekt eingestellt ist.
S11s	Tritt auf, wenn sich ein Schrankenbügel nicht in der richtigen Position befindet. Das könnte sein, wenn ein Schrankenbügel Notentriegelt wurde. (Schalter S11s nicht betätigt obwohl dies sein müsste)
S11u	Wird angezeigt, wenn die Schranken aufgeklappt werden und diese bereits vollständig geöffnet sind.
S33	Tritt auf, wenn die seitliche Klappe für den 2. Stellmotor nicht korrekt geschlossen ist.
current limit	Tritt auf, wenn der Stellmotor beim Klappen zu viel Strom aufnimmt. Die Überstromschwelle der Stellmotoren kann über die Potentiometer R50 und R63 auf der Plattformplatine eingestellt werden.
in station	Die Plattform kann nicht mehr bewegt werden, da sich diese bereits in einer Endhaltestelle befindet.
not in station	Wird angezeigt, wenn man die Plattform aufklappen möchte, obwohl sich der Lift in keiner Haltestelle befindet.

Fehlertabelle

In der Tabelle auf den folgenden Seiten sind sämtliche Fehlercodes und deren Ursache bzw. Wirkung eingetragen. Am Display wird die Nummer angezeigt (z.B. Fehler 20). Bei den *Zahlen* in den *Klammern* handelt es sich um jene Symbole, die an der Siebensegmentanzeige am den Platinen (Steuerplatinen in Plattform und Motorbox) blinkend angezeigt werden.

Die Fehler in den Zeilen welche Blau hinterlegt sind, sollten sich in der Haltestelle selbst quittieren. Dies bedeutet eine Fahrt in die nächste Haltestelle sollte möglich sein und der Fehler sollte sich in der Haltestelle nicht mehr angezeigt werden.

Sollte einer dieser Fehler am Display erscheinen bitte kontaktieren Sie Ihren Service Techniker und teilen Sie ihm den Fehlercode mit!

Name	Nummer	Reaktion	Mögliche Ursache
Kein Fehler	0 (-)	-	-
Impuls Timeout	1 (1)	Nur langsame Fahrt	Timeout Impulse. Es wurden während der Fahrt keine Impulse vom Impulsgeber gezählt. Ursachen: Impulsgeber defekt, Kabel nicht angeschlossen, FU Startet nicht
Falscher Impuls im Stillstand	2 (2)	Nur langsame Fahrt	Es wurden Impulse gezählt, obwohl sich der Lift im Stillstand befinden sollte. Ursachen: Eventuell Bremse defekt, da sich Lift bewegt, obwohl keine Fahrschutz angezogen sind
KKS1 Kontakt klebt	3 (3)	-	Beim Kurzschlusskontrollrelais KKS1 ist der Kontakt kleben geblieben. Das Relais muss getauscht werden.
Zu viele Punkte	4 (4)	Nur langsame Fahrt	Bei der Lernfahrt wurde versucht, zu viele Punkte einzuspeichern. Es können maximal 40 Punkte eingelernt werden.

Außerhalb gültigen Bereich	5 (5)	Nur langsame Fahrt	<p>Der Fehler tritt dann auf wenn die Impulsanzahl einen ungültigen Wert (z.B. kleiner 0) erreicht.</p> <p>Dies kann auftreten, wenn man auf der Strecke irgendwo den unteren Endschalter drückt und dann wieder abwärts weiter fährt.</p> <p>Beim Drücken des unteren Endschalters wird der Impulswert auf z.B. 160 gesetzt, beim weiteren Abfahren werden die Impulswerte verringert und es kann ein Wert kleiner 0 auftreten.</p>
Toleranzfeldfehler Endhaltestelle	6 (6)	Nur langsame Fahrt	<p>Wenn bei der Normalfahrt die gezählten Impulse zu stark von den gespeicherten Impulswerten abweichen.</p> <p>Ursache kann sein, dass die Endschalterkurven nach der Lernfahrt verstellt wurden.</p>
Toleranzfeldfehler Mittelhaltestelle	7 (7)	Nur langsame Fahrt	<p>Wenn bei der Normalfahrt die gezählten Impulse zu stark von den gespeicherten Impulswerten abweichen.</p> <p>Ursache kann sein, dass die Endschalterkurven der Mittelhaltestellen nach der Lernfahrt verstellt wurden</p>
Impulse in Haltestelle	8 (8)	Nur langsame Fahrt	<p>Wenn bei der Normalfahrt mehr als eine bestimmte Anzahl von Impulsen auftreten, solange der Endschalter gedrückt ist.</p> <p>Meistens ein Zeichen dafür, dass ein Endschalter hängen geblieben ist.</p>
Spannungsausfall auf Strecke	9 (9)	Nur langsame Fahrt	<p>Wenn sich der Fahrwagen auf der Strecke befindet (außerhalb der Haltestellen) und die Spannung ausfällt. Beim Wiedereinschalten bedeutet dies für die Steuerung eine undefinierte Position.</p> <p>Es muss langsam in die nächste Haltestelle gefahren werden.</p>

Falsche Drehrichtung	10 (A)	Nur langsame Fahrt	Wenn vom Impulsgeber eine andere Drehrichtung zurückgegeben wird als die vom Umrichter ausgegebene.
Bremse schwach	11 (b)	Nur langsame Fahrt	Wenn der Fahrbefehl unterbrochen wird und der Impulsgeber zählt noch eine bestimmte Anzahl von Impulsen weiter, so ist dies ein Hinweis, dass die Bremse den Lift nicht korrekt anhält.
Überlast	12 (C)	Fahrt bis zur nächsten Haltestelle	Wenn die Plattform überlastet wird und der Überlastschalter SÜ1 ein Signal an die Steuerung gibt. Eine Anfahrt aus der Haltestelle ist nicht mehr möglich, solange das Signal anliegt.
Motortemperatur	13 (d)	Fahrt bis zur nächsten Haltestelle	Der Thermokontakt im Antriebsmotor hat ausgelöst oder der Brandmeldekontakt hat ausgelöst (optional). Eine Anfahrt aus der Haltestelle ist nicht mehr möglich, solange das Signal anliegt.
Kurzschluss zwischen Zugseil und Rohr	14 (E)	Fahrt bis zur nächsten Haltestelle, vorausgesetzt der Kurzschluss besteht nicht mehr	Dieser Fehler tritt auf wenn nach fünf Wiedereinschaltversuchen noch immer ein Kurzschluss zwischen Zugseil und Rohr vorliegt Eine Anfahrt aus der Haltestelle ist nicht mehr möglich, solange das Signal anliegt.
Kurzschluss zwischen Stützseil und Rohr	15 (F)	Fahrt bis zur nächsten Haltestelle	Wenn zwischen Stützseil und Rohr ein Kurzschluss auftritt. Eine Anfahrt aus der Haltestelle ist nicht mehr möglich, solange das Signal anliegt. Dieser Fehler tritt auch auf wenn der Widerstand RV auf der Plattform nicht korrekt angeschlossen ist oder keinen Widerstandswert von ca. 50 Ohm aufweist.

SPI Timeout Antrieb	16 (1.)	Fahrt wird unterbrochen	Die Kommunikation zwischen dem PIC-Mikrokontroller und dem Echelon Powerline Modul war fehlerhaft. Powerline Module defekt.
Sicherheitskreis	17 (2.)	-	Sicherheitskreis Relais (KAUF, KAB) auf der Plattform nicht abgefallen.
FU-Kommunikation	18 (3.)	Nur langsame Fahrt	Die Kommunikation mit dem Frequenzumrichter über die RS485 Schnittstelle (Modbus) hat fehlgeschlagen.
Kommunikation mit EEPROM Antrieb	19 (4.)	-	Die Kommunikation des Mikrokontrollers mit dem, auf der Antriebsplatine befindlichen EEPROM, hat fehlgeschlagen.
Schützrückmeldung	20 (5.)	Fahrt bis zur nächsten Haltestelle	Die Kontakte der Fahrtschützen (K50, K51) oder der Sicherheitsrelais KSK sind nach Beendigung einer Fahrt nicht abgefallen. Eine Anfahrt aus der Haltestelle ist nicht mehr möglich, solange nicht das richtige Signal (abhängig von Einstellung in Schützrückmeldung) anliegt.
Datenaustausch zwischen Antriebs- und Plattformplatine	21 (6.)	Fahrt wird unterbrochen	Die Kommunikation über das Seil hat nicht funktioniert. Auf Antriebsseite festgestellt.
WDTO aufgetreten Antrieb	22 (7.)	Fahrt wird unterbrochen	Hersteller kontaktieren!
SWR aufgetreten Antrieb	23 (8.)	Fahrt wird unterbrochen	Hersteller kontaktieren!
BOR aufgetreten Antrieb	24 (9.)	Fahrt wird unterbrochen	Dieser Fehler tritt bei einem sehr kurzen Spannungsausfall auf.
SPI Timeout Plattform	112 (-)	Fahrt wird unterbrochen	Die Kommunikation zwischen dem PIC-Mikrokontroller und dem Echelon Powerline Modul war fehlerhaft. Powerline Module defekt.

Datenaustausch zwischen Antriebs- und Plattformplatine	113 (-)	Fahrt wird unterbrochen	Die Kommunikation über das Seil hat nicht funktioniert. Plattform sendet Daten zum Antrieb und bekommt keine korrekte Antwort. Mögliche Ursache: Ausfall des Spannungsreglers (24V) auf der Antriebsplatine aufgrund Überhitzung.
Kommunikation mit EEPROM Plattform	114 (-)	-	Die Kommunikation des Mikrokontrollers mit dem auf der Plattformplatine befindlichen EEPROM hat fehlgeschlagen.
Spannungsausfall auf Plattform	115 (-)	-	Spannungsausfall auf der Plattformplatine
WDTO aufgetreten Plattform	116 (-)	Fahrt wird unterbrochen	Hersteller kontaktieren!
SWR aufgetreten Plattform	117 (-)	Fahrt wird unterbrochen	Hersteller kontaktieren!
BOR aufgetreten Plattform	118 (-)	Fahrt wird unterbrochen	Dieser Fehler tritt bei einem sehr kurzen Spannungsausfall auf.

BEFREIUNG EINES PASSAGIERS

Bleibt die Plattform in besetztem Zustand irgendwo auf der Treppe stehen und wurden alle vorgenannten Punkte überprüft, kann der Passagier durch eine andere Person befreit werden.

Fall 1

Die besetzte Plattform steht in der Nähe einer Haltestelle.

Bemerkung:

Die Anordnung von Bremsenhebel und Handrad ist auf Seite 9 ersichtlich.

Der Hauptschalter ist auf Seite 10 beschrieben.

1. Hauptschalter ausschalten.
2. Bremsenhebel drücken.
3. Handrad drehen und währenddessen Bremsenhebel gedrückt halten. Die Drehrichtung ist am Handrand angegeben. Immer in jene Richtung drehen, in welcher das gewünschte Ziel am schnellsten erreicht wird. Handrad solange drehen, bis die Plattform in der Haltestelle steht (Abb. 1).
4. In der Haltestelle läßt sich der Schranken auf jener Seite, auf der normalerweise die Plattform verlassen wird, (Abb. 2), händisch öffnen.
5. Der Rollstuhlfahrer kann nun die Plattform verlassen.
6. Wenn es sich um eine mechanisch betätigte Plattform handelt, so kann diese in gewohnter Weise zusammengeklappt werden, das heißt zuerst den Schranken herunterklappen und anschließend die Plattform hochklappen.
7. Bei einer automatisch betätigten Plattform muß zuerst der Schranken wieder in Schließstellung (Abb. 3) gebracht werden. **Die Plattform kann nun händisch ohne Probleme geschlossen werden (Abb. 4) und muß mit dem dafür vorgesehen Schloß gesichert werden.**
8. Servicedienst anrufen !

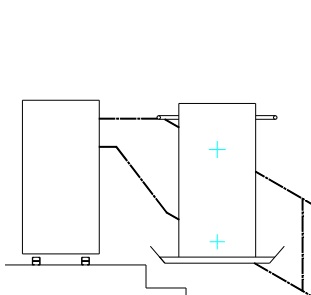


Abb. 1

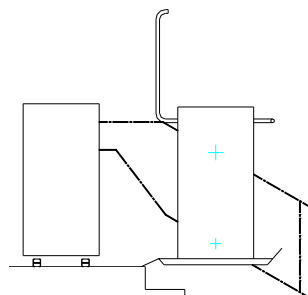


Abb. 2

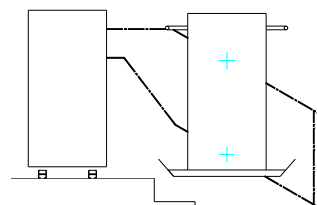


Abb. 3

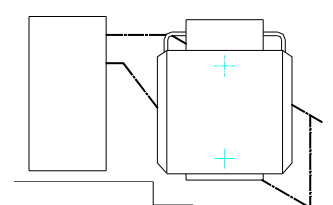


Abb. 4

Fall 2

Die besetzte Plattform befindet sich nicht in der Nähe einer Haltestelle.

Bemerkung:

Die Anordnung von Bremsenhebel und Handrad ist auf Seite 9 ersichtlich.

Der Hauptschalter ist auf Seite 10 beschrieben.



Es sind unbedingt **zwei Personen** erforderlich! Wenn nur eine Person zur Hilfe kommen kann, muß die Plattform in die nächste Haltestelle gekurbelt werden. (Durchführung unter Fall1 ersichtlich).

1. Hauptschalter ausschalten.
2. Bremsenhebel drücken.
3. Handrad drehen und während dessen Bremsenhebel gedrückt halten. Die Drehrichtung ist am Handrand angegeben. Immer in jene Richtung drehen, in welcher das gewünschte Ziel am schnellsten erreicht wird. Handrad solange drehen, bis die Plattform auf einem Podest oder einem geraden Stiegenlauf (nicht in einer Kurve) steht (Abb. 1.1).
4. *Schranke notentriegeln*: Damit eine Schranke irgendwo auf der Fahrbahn geöffnet werden kann, müssen folgende Punkte durchgeführt werden. Zuerst ist zu beachten, daß immer nur der bergseitige Schranken geöffnet werden darf (Absturzgefahr). Anleitung siehe Seite 22.
5. Der Rollstuhlfahrer kann nun von der Plattform gehoben werden (Abb. 2.1).
6. Wenn es sich um eine mechanisch betätigte Plattform handelt, so kann diese in gewohnter Weise zusammengeklappt werden, das heißt zuerst den Schranken herunterklappen und anschließend die Plattform hochklappen.
7. Bei einer automatisch betätigten Plattform muß zuerst der Schranken wieder in Schließstellung (Abb. 3.1)gebracht werden. **Die Plattform kann nun händisch ohne Probleme geschlossen werden (Abb. 4.1) und muß mit dem dafür vorgesehen Schloß gesichert werden.**
8. Servicedienst anrufen !

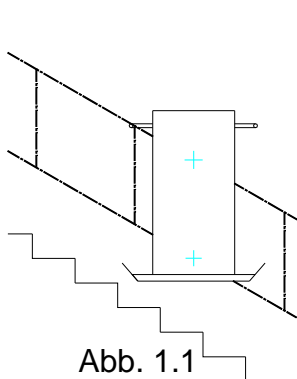


Abb. 1.1

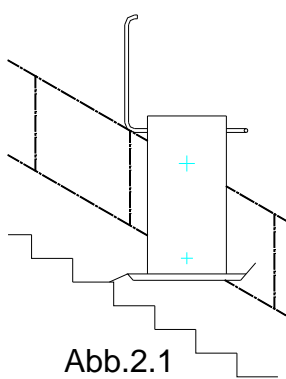


Abb.2.1

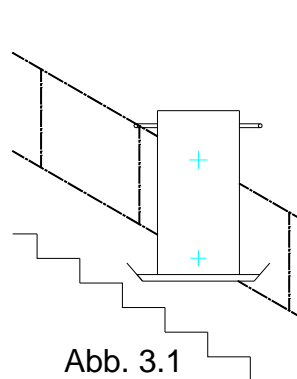


Abb. 3.1

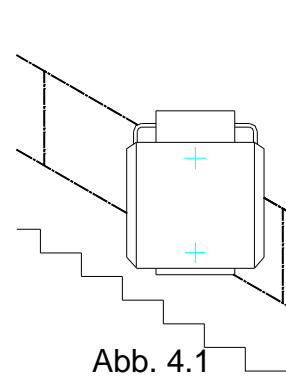


Abb. 4.1

Notentriegelung:

Damit eine Schranke irgendwo auf der Fahrbahn entriegelt werden kann, muß an der Rückseite der Plattformseitenwand ca. in der Mitte der beiden Fahrrohre ein Hebel gedrückt werden (Abb .5).

Auf Abb. 6 und im Detail auf Abb. 7 ist die Position des Hebels erkennbar.

Achtung:

Es muß unbedingt der rot markierte Hebel gedrückt werden; damit ist gewährleistet, daß die bergseitige Schranke entriegelt wird.



Nie den nicht markierten Hebel drücken!

Dieser Hebel muß gedrückt gehalten werden, um die Schranke mit einem leichten Ruck zu öffnen.

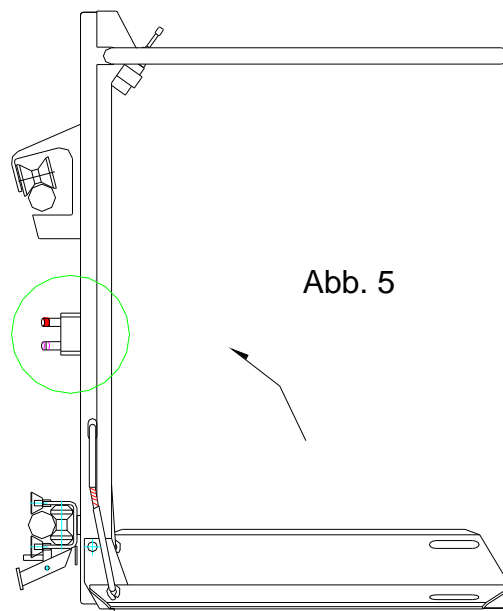


Abb. 5

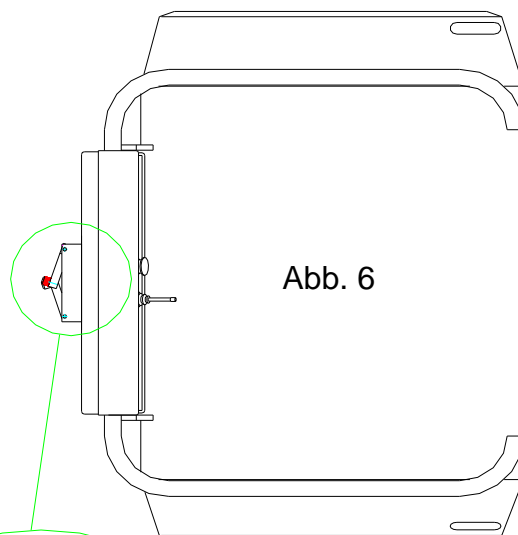


Abb. 6

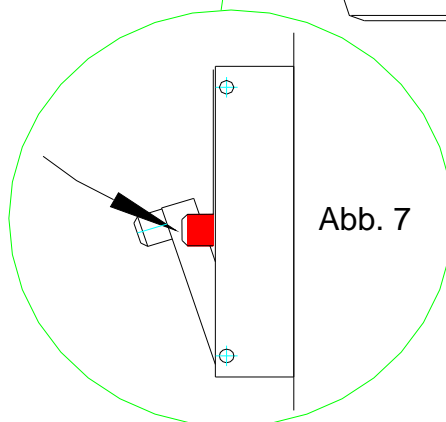


Abb. 7

ERRICHTUNG

Installation

Installationsarbeiten an der gesamten Anlage dürfen nur vom Hersteller oder dessen autorisierten Partnerfirmen vorgenommen werden.

Bei Zuwiderhandlung erlischt die Betriebserlaubnis.

Haftungsausschluß bei Folgeschäden jeglicher Art.

Montage

Montagearbeiten an der gesamten Anlage dürfen nur vom Hersteller und dessen autorisierten Partnerfirmen vorgenommen werden.

Unerlaubte Eingriffe bzw. Umbauten an der Anlage führen zum Erlöschen der Betriebserlaubnis.

Haftungsausschluß bei Folgeschäden jeglicher Art.

Demontage

Demontagearbeiten an der gesamten Anlage dürfen nur vom Hersteller oder dessen autorisierten Partnerfirmen vorgenommen werden.

Haftungsausschluß bei Folgeschäden jeglicher Art.

WARTUNG

Eine Wartung Ihrer Treppenliftanlage ist unbedingt erforderlich.

Wir empfehlen Ihnen, mit Ihrem Lieferanten einen technischen Wartungsvertrag abzuschließen.

Für Ihren Aufzug erhalten Sie ein Wartungsangebot, welches entsprechend der Nutzungsart Ihres Treppenliftes und speziell Ihren Bedürfnissen angepasst ist.

ACHTUNG !!!



Wenn die jeweiligen gesetzlichen Bestimmungen keine Abnahme und jährliche Überprüfung durch TÜV oder Ziviltechniker vorschreiben, wird vom Montagebetrieb eine jährliche Prüfung der Sicherheitsbauteile im Zuge einer Wartung gefordert. Sollte ein Wartungsauftrag abgelehnt werden, wird seitens des Montagebetriebes jede Haftung abgelehnt.

Kontrolle und Pflege

Kontrollieren Sie regelmäßig, jedoch mind. 1 Mal pro Woche, folgende Punkte an Ihrem Treppenlift:

1. Der Lift darf nicht anfahren, solange die Auffahrklappen nach unten geklappt bzw. die Bügelschranken geöffnet sind.
2. Die Bügelschranken dürfen während der Fahrt nicht zu öffnen sein (In der Mitte der Fahrbahn testen).
3. Während des Fahrens müssen die Bügelschranken geschlossen und somit die Auffahrklappen hochgeklappt sein. Fährt eine hochgeklappte Auffahrklappe gegen ein Hindernis oder wird sie von der Plattform aus nach unten gedrückt, muss der Lift sofort anhalten. Das Verbindungsgestänge zwischen Bügelschranken und Klappen, welches in die Seitenwand führt, muss in einwandfreiem Zustand sein (sicher angeschraubt, kein Seilbruch).
4. Der Lift muss bei Erreichen einer Haltestelle selbständig anhalten.
5. Bei Loslassen des Fahrbefehlsgebers muss die Bremse sicher eingreifen und der Lift ohne längere Nachlaufstrecke anhalten.
6. Die Not-Aus-Taster müssen bei Betätigung die komplette Anlage stillsetzen.
7. Wenn ein Notruf vorhanden ist, muss dieser immer funktionieren.
8. Reinigen Sie die Fahrrohre in regelmäßigen Abständen von Staub und Verunreinigungen.
9. Der Zugang zum Antrieb bzw. Hauptschalter muss freigehalten werden.

Achten Sie darauf, dass kein Schmutz und andere Dinge in den Schlitz am oberen Fahrrohr gelangen können.

Zum Säubern des Liftes genügt ein feuchtes Tuch und übliche Haushaltsreinigungsmittel.

Weiterführende Wartungsarbeiten dürfen nur von Mitarbeitern des Herstellers oder dessen autorisierten Personen vorgenommen werden.