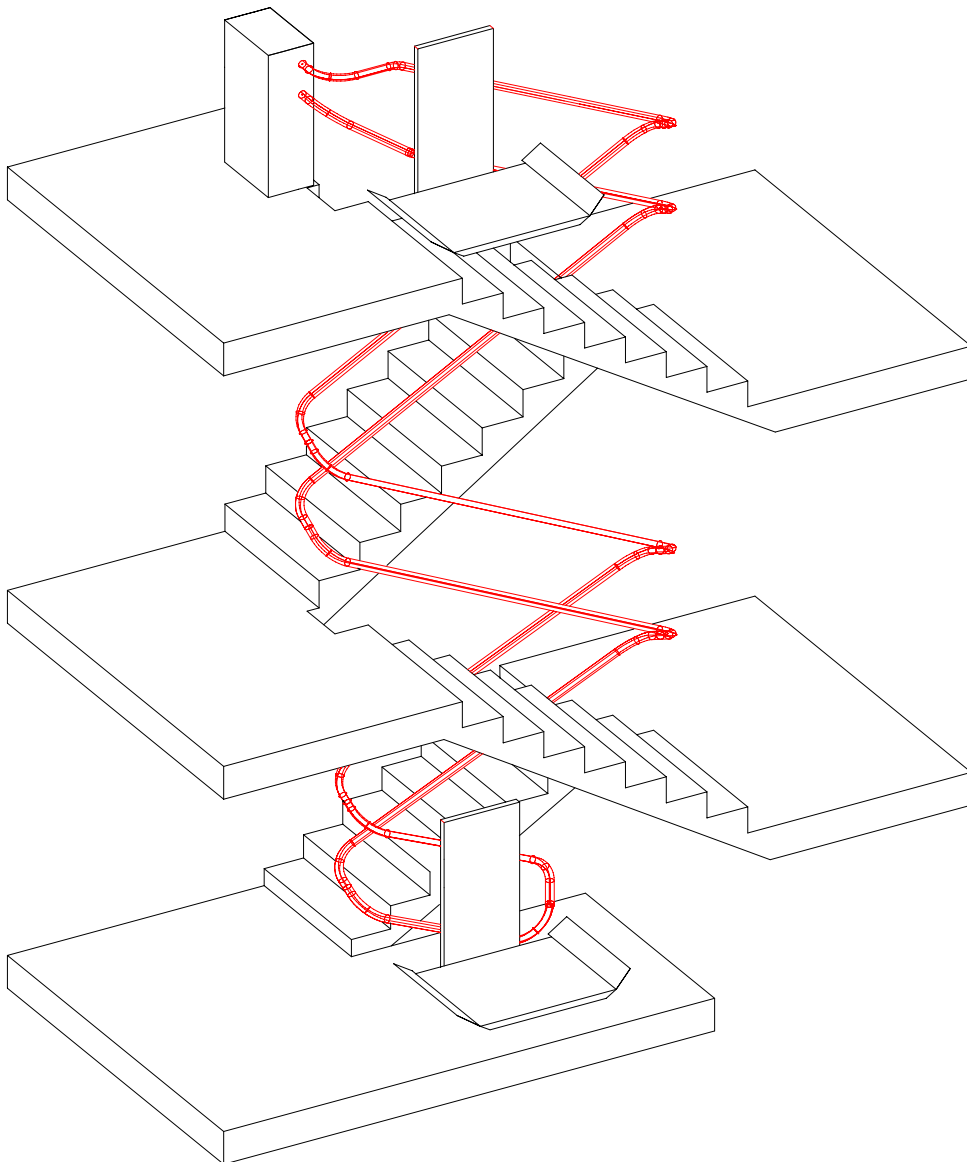


# **LEHNER** **LIFTTECHNIK**

## Manual del Usuario



**Ω MEGA**  
*stairlift*



A – 4724 Neukirchen/W, Salling 8  
Email: office.lehner@gmx.at

Tel: 07278/3514-15, Fax: 07278/3514-12  
Mobil: 0664/3526190

**CONTENIDO**

<b>Introducción.....</b>	<b>2</b>
<b>ATENCIÓN – LA SEGURIDAD ES LO PRIMERO .....</b>	<b>3</b>
<b>El ascensor OMEGA .....</b>	<b>6</b>
<b>Esquema general:.....</b>	<b>6</b>
<b>Motor .....</b>	<b>7</b>
<b>Controles/Botoneras de pared .....</b>	<b>8</b>
<b>Modelos con opciones especiales.....</b>	<b>8</b>
<b>OPERACIÓN.....</b>	<b>9</b>
<b>General .....</b>	<b>9</b>
<b>Interruptor general de alimentación.....</b>	<b>9</b>
<b>Plataforma manual .....</b>	<b>10</b>
Llamada de plataforma .....	10
Desplegado de la plataforma .....	10
Entrada/Ingreso en la plataforma.....	11
El trayecto.....	11
Saliendo de la plataforma .....	13
<b>Plataforma automática.....</b>	<b>14</b>
Controles/botoneras de pared .....	14
Entrar/Ingresar en la plataforma .....	14
El trayecto.....	15
Saliendo de la plataforma .....	16
<b>RESOLUCIÓN DE PROBLEMAS .....</b>	<b>17</b>
<b>RESCATE DE PASAJEROS .....</b>	<b>18</b>
<b>Desbloqueo de emergencia de las barreras.....</b>	<b>20</b>
<b>Revisiones y mantenimiento.....</b>	<b>21</b>
<b>Notas de instalación y mantenimiento .....</b>	<b>22</b>

## **Introducción**

Felicidades por su decisión en la adquisición de un ascensor LEHNER LIFTTECHNIK, y bienvenido al siempre creciente círculo de clientes satisfechos.

El ascensor OMEGA marca el principio de una nueva generación de elevadores de plataforma equipados con un sistema de tracción optimizado.

Una fácil y sigilosa operabilidad, unos costes de funcionamiento bajos, y un diseño y optimización del espacio son solo una muestra de las calidades del ascensor OMEGA.

Para asegurar un funcionamiento idóneo del ascensor, por favor use este manual de instrucciones del ascensor OMEGA. Éste le ofrece instrucciones de funcionamiento muy valiosas tanto como consejos de seguridad muy importantes.

Sea informado de que LEHNER LIFTTECHNIK no se hace responsable de posibles averías causadas tanto por la no observación de las instrucciones que contiene este manual como por una manipulación incorrecta del ascensor. En estos casos, LEHNER LIFTTECHNIK cobrará a los clientes por todos los costes de reparación del mismo.

**Es hora de disfrutar de su ascensor OMEGA!**

## **ATENCIÓN – LA SEGURIDAD ES LO PRIMERO**

Preste especial atención a los puntos/instrucciones siguientes!



### **Usuario del ascensor OMEGA:**

Para cada ascensor un mínimo de una persona debe ser responsable durante la operación de la unidad, esta persona debe ser fácilmente accesible. La unidad debe ser mantenida libre de fallos. En el caso de que se tenga conocimiento del malfuncionamiento del ascensor la instalación debe ser clausurada inmediatamente; Los accidentes deben ser notificados al fabricante inmediatamente.

La persona responsable debe asegurarse una vez por semana de que no existen defectos visibles y que se cumplen las revisiones periódicas necesarias.



### **Grupos de usuarios:**

Solo las personas especialmente instruidas pueden hacer uso del ascensor OMEGA y deben tomar responsabilidad sobre las otras personas presentes.

Los usuarios que no sean capaces de cumplir con estos requerimientos, así como los niños, necesitan de la atención de una persona responsable para operar el ascensor.



### **Área de montaje:**

Los ascensores OMEGA pueden ser montados en escaleras o rampas. El ascensor, de todas formas, no está diseñado para su instalación en áreas especiales (como las áreas con riesgo de explosión o áreas rodeadas de sustancias químicas agresivas,...). Es posible el uso en exteriores, pero éste deberá permanecer libre de hielo o nieve durante el invierno.



### **Tiempo de operabilidad:**

El ascensor OMEGA ha sido diseñado para estar 4 de cada 10 minutos en funcionamiento. En el caso de que la plataforma esté en funcionamiento permanente, el motor podría sobrecalentarse y volverse defectuoso.



### **Llaves:**

Las llaves deberían ser guardadas en un lugar seguro, lejos de aquellos que no estén autorizados a usar el ascensor. Saque las llaves del ascensor cuando éste no esté en uso.

- ➔ Los ascensores OMEGA son únicamente para el transporte de personas en sillas de ruedas o sentadas en el asiento plegable.
- ➔ Nunca viaje de pie en el ascensor.
- ➔ No use los ascensores OMEGA para el transporte de cargas. Bloquee tanto el ascensor como la plataforma después de cada uso. No permita que los niños jueguen con el ascensor.
- ➔ No exceda la carga máxima admisible de la plataforma, o el tamaño máximo de la silla de ruedas.
- ➔ Preste atención a las instrucciones proveídas con el ascensor.
- ➔ Para un correcto uso del ascensor, preste atención a los puntos siguientes:



Capacidad de carga:

La capacidad de carga máxima viene indicada en la tabla lateral del paquete.

No exceda el límite indicado!



### **Atención:**

El ascensor solo puede ser usado por una persona por viaje. No se permite el transporte del cuidador.



Mantenga las manos alejadas de la parte posterior de la cabina! Los pasajeros deben permanecer en la silla de ruedas, o en el asiento, mientras la plataforma esté en movimiento.



Las personas que suban o bajen las escaleras durante el funcionamiento del ascensor, deben evitar todo contacto con la plataforma. Los usuarios deberían tener en consideración que la plataforma necesita mas espacio de operación en una esquina que durante el trayecto recto. De cualquier forma antes de empezar a moverse, observar si se encuentra alguna persona o obstáculo en la trayectoria a realizar por la plataforma.



### **Interruptor de paro de emergencia**

En la plataforma viene instalado un botón de paro de emergencia. En caso de emergencia pulsar el interruptor rojo de paro y el ascensor parará inmediatamente. Para desbloquear el botón de paro es necesario pulsarlo otra vez o girarlo en el sentido de las agujas del reloj.



### Llamada de emergencia

En caso de necesidad por parte del usuario, o por cuestiones legales, el ascensor puede ser montado con un botón de llamada de emergencia para pedir ayuda. Pulsándolo podrá escuchar una señal sonora de emergencia.



### Atención!

En caso de incendio no use el ascensor. Un fallo energético podría producir un malfuncionamiento de la plataforma!



Los ascensores OMEGA están equipados con los siguientes sistemas de seguridad:

- Motor con sistema automático de bloqueo de marcha y freno.
- Control de velocidad
- Bloqueo de las rampas de acceso laterales.
- Barreras de bloqueo mecánico
- Opcionalmente:

Sistemas de seguridad alrededor de los ascensores para el uso de sillas y sin rampas.

Sistemas de seguridad en la parte libre debajo de la cabina cuando ésta se encuentra elevada.



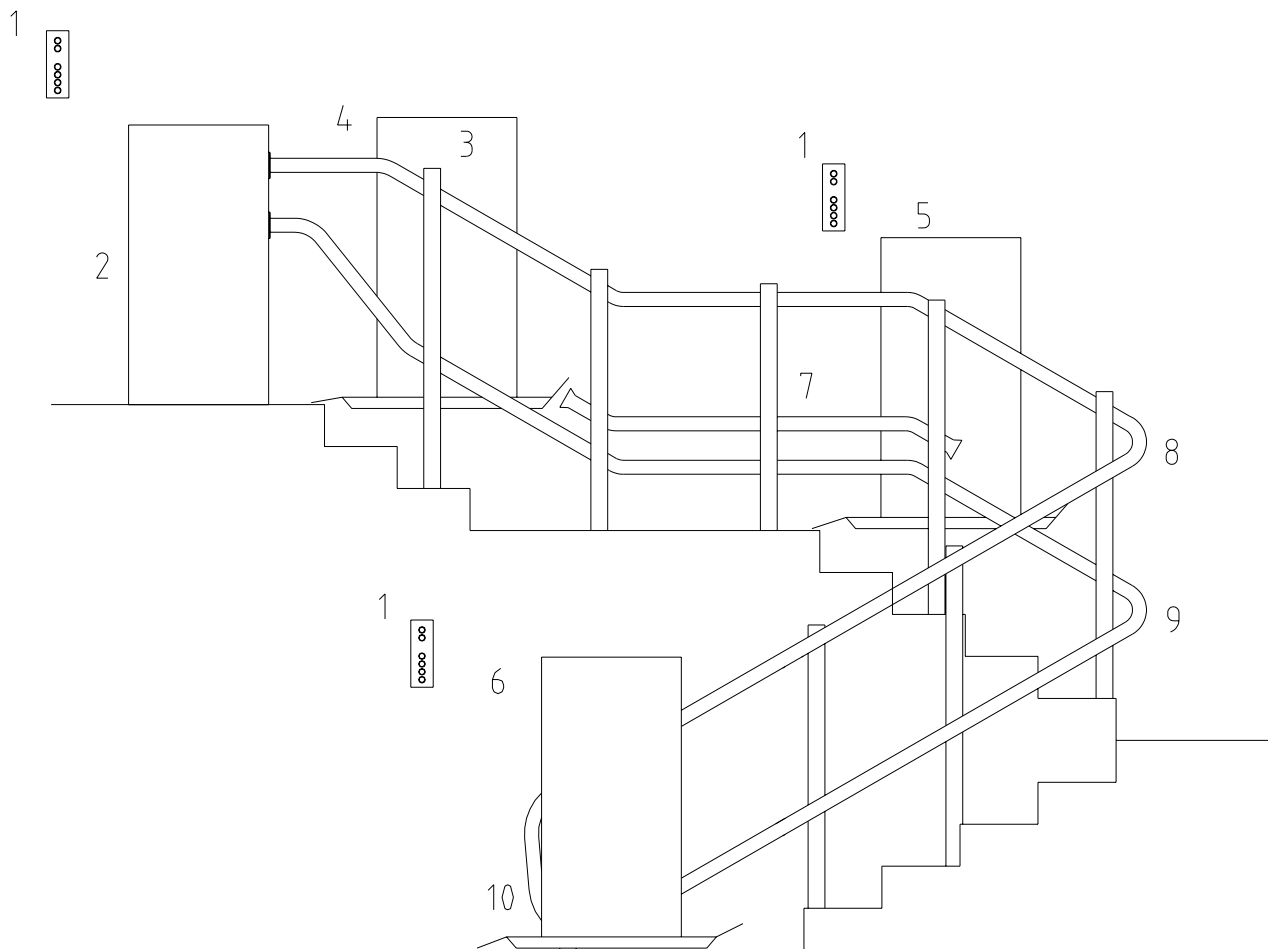
No desconecte ningún sistema o mecanismo de seguridad del ascensor modificando partes eléctricas o mecánicas del ascensor. Por favor contacte con LEHNER LIFTTECHNIK o alguno de sus distribuidores/instaladores autorizados para cualquier modificación!



Le recomendamos chequeos preventivos; un mantenimiento regular del ascensor OMEGA le asegurará el funcionamiento seguro durante mucho tiempo. Cualquier funcionamiento anormal del ascensor debería ser informado al ingeniero de servicio. En el caso de irregularidades como vibraciones o emisión de ruidos anormales, no use el ascensor. Llame a LEHNER LIFTTECHNIK. Siga todas las instrucciones que le den los expertos, equipos de montaje y personal de servicio de nuestra compañía.

## El ascensor OMEGA

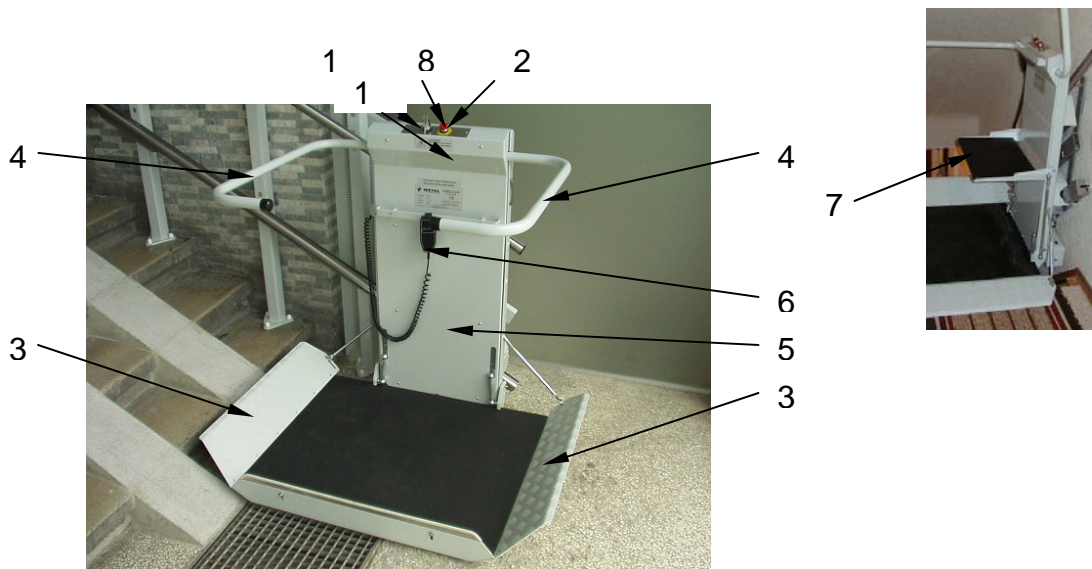
### Esquema general:



**Figura 1: Esquema de la instalación**

- |    |                               |     |                                |
|----|-------------------------------|-----|--------------------------------|
| 1. | Control/Botonera de pared     | 6.  | Posición de parada inferior    |
| 2. | Motor                         | 7.  | Rail para recorrido horizontal |
| 3. | Plataforma con motor          | 8.  | Rail superior                  |
| 4. | Posición de parada superior   | 9.  | Rail inferior                  |
| 5. | Posición de parada intermedia | 10. | Paracaídas                     |

## Cabina con plataforma para sillas de ruedas

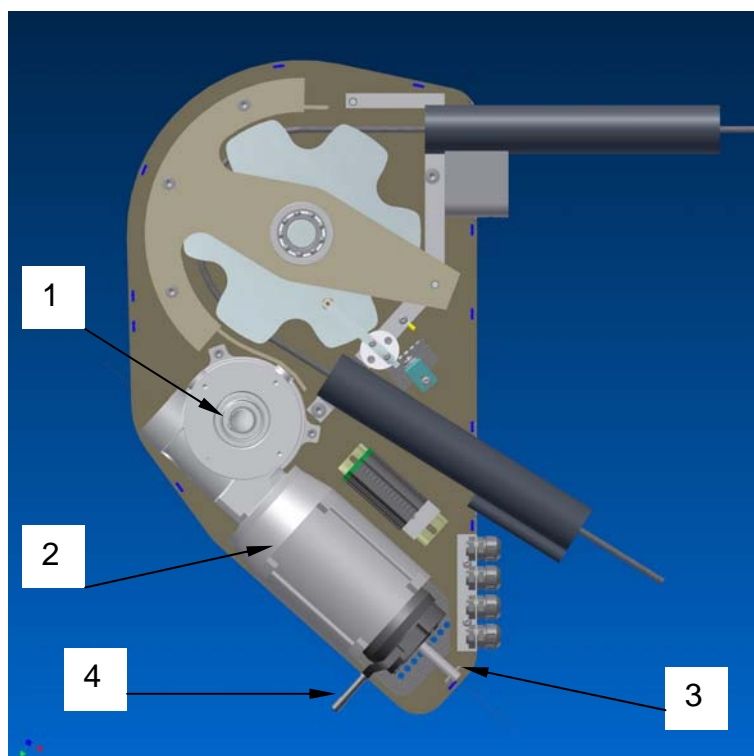


- |                       |                                     |
|-----------------------|-------------------------------------|
| 1. Cerradura          | 5. Pared lateral de la cabina       |
| 2. Paro de emergencia | 6. Botonera de control de dirección |
| 3. Rampas             | 7. Asiento plegable (opcional)      |
| 4. Barreras elevables | 9. Lámpara Verde                    |

## Motor

Al fin del rail – parada superior

1. Caja de cambio
2. Motor
3. Volante de mano
4. Seguro para liberación de frenos.





## **Controles/Botoneras de pared**

El ascensor OMEGA esta equipado con controles de parada que se comunican con la cabina. Con estos controles el ascensor puede ser llamado y enviado cuando la plataforma este cerrada. En el caso de plataforma automática, ésta puede abrirse y cerrarse con los controles/botoneras de pared.

## **Modelos con opciones especiales**

### **Sistemas inferiores de seguridad – suelo de seguridad**

El sistema de seguridad inferior puede ser instalado opcionalmente en la parte inferior de la plataforma. Reacciona a la presión, y para inmediatamente el ascensor en el caso de que este toque algún obstáculo, permitiendo solo el movimiento del ascensor hacia arriba.

## **OPERACIÓN**

### **General**

Los sistemas de operación son diferentes para ascensores con plataforma manual o automática. Las plataformas manuales tienen que abrirse mediante la fuerza física del usuario, que también deberá abrir las barreras; Los ascensores con plataforma automática realizan estas acciones automáticamente.

### **Interruptor general de alimentación**

El interruptor general de alimentación esta ubicado en la pared caja de control. Este interruptor normalmente esta siempre encendido. El conecta la caja de control con el sistema electrico de la casa.

Si el interruptor general esta conectado y las llaves están en la cerradura y en posición de conectadas, la luz verde en la parte superior de la cabina se iluminará.

## **Plataforma manual**

Los comentarios siguientes solo son válidos para cabinas equipadas con una plataforma manual:

### **Llamada de plataforma**

La mayoría de los ascensores están equipados con controles/botoneras de pared que permiten la llamada de la plataforma desde cualquier estación/parada establecida del ascensor.

Los controles de parada están instalados en todas las estaciones.

Si la cabina no se encuentra en la parada/nivel en la que se desea subir al ascensor, puede usar los controles en la pared para llamarla:

Introduzca y gire la llave para conectar el control/botonera de la pared.



Asegúrese siempre de que existe contacto visual con el ascensor cuando desplace la cabina y pare inmediatamente el ascensor si observa algún tipo de obstáculo ante éste.

### **Desplegado de la plataforma**

- Para entrar en el ascensor, la plataforma o el asiento deben estar abiertos. Cuando los abra, todos los otros controles de pared o del sistema se apagaran para que solamente el usuario en la plataforma pueda dirigir el ascensor aumentando la seguridad durante su entrada en el mismo.

### **Entrada/Ingreso en la plataforma**

Cuando la barrera este abierta, la rampa se desplegará automáticamente. Cuando el ascensor vaya dirección hacia abajo de las escaleras la barrera estará siempre cerrada. (Excepto en la parada inferior= a petición del cliente)

Abrir la barrera y entrar en la plataforma



Cerrar la barrera cuando ya se encuentre en la plataforma. Cuando cierre la barrera las rampas de ingreso se elevarán automáticamente.

Cerrar la barrera

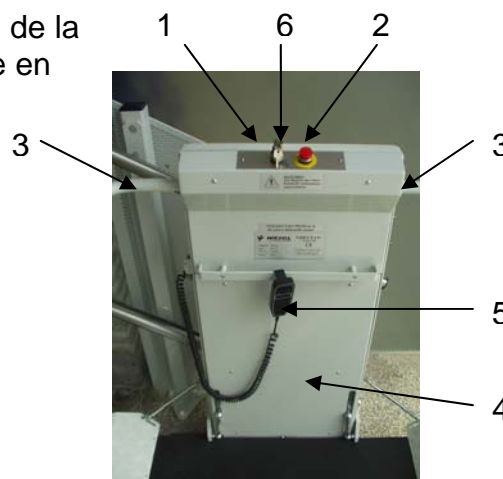
Usar los frenos de la silla de ruedas



### **El trayecto**

El control de la cabina se encuentra en la pared lateral de la misma, y contiene un control de dirección con un cable en espiral, una cerradura para la llave, una luz verde y el botón de paro de emergencia.

1. Cerradura
2. Paro de emergencia
3. Barreras
4. Pared lateral de la cabina
5. Controles/Botonera (Arriba/Abajo)
6. Lámpara verde



Cuando el pasajero haya subido a la plataforma debe conectarse el control/botonera de ésta.



Observe el trayecto y empiece a moverse.

- Introduzca la llave y gírela hasta alcanzar la posición "ON". La lámpara verde se iluminará.
- Ya puede empezar a mover la cabina simplemente pulsando los botones "arriba" o "abajo".



Observe siempre la escalera! Si existe algún peligro de que la cabina choque contra algún objeto, pare el ascensor simplemente soltando el botón de dirección.

La cabina para automáticamente cuando las rampas de acceso o algún otro sistema de seguridad entran en contacto con algún obstáculo.!



Como medida de seguridad, la cabina esta equipada con un paro de emergencia (el botón rojo del control). En el raro caso de que el ascensor no se detuviera soltando el botón de control de dirección, pulse el botón de paro de emergencia y el ascensor se detendrá inmediatamente. Para desbloquear el botón de paro de emergencia, vuélvalo a pulsar o gírelo en el sentido de las agujas del reloj.

**Saliendo de la plataforma**

- Apague la plataforma girando la llave hasta la posición "OFF". Saque la llave de la cerradura.
- Levante la barrera desbloqueada y las rampas se desplegaran en la dirección de salida. Ahora ya puede abandonar la plataforma.

Cierre la cerradura y levante la barrera.



Levante los apoyabrazos antes de abandonar la plataforma cuando utilice una cabina con el sistema de asiento!

- Una vez haya abandonado el ascensor, baje las barreras y pliegue la plataforma. Plegando la plataforma se reactivaran los controles de la pared. Ahora ya puede dirigir la cabina a la posición de inactividad deseada.

Abandone la plataforma



Plataforma cerrada



## Plataforma automatica

Los comentarios siguientes solo son válidos para cabinas equipadas con plataforma y barreras automáticas.

### Controles/botoneras de pared

Todos los ascensores con plataforma automática están equipados con controles/botoneras de pared que permiten el control desde cualquier final de la escalera y permiten plegar o desplegar la plataforma.

Para usar el ascensor despliegue la plataforma usando el botón "OPEN". Pulse el botón tanto tiempo como sea necesario para que la plataforma esté en posición totalmente horizontal y la barrera se haya abierto completamente. Simultáneamente las rampas se desplegarán para permitir el ingreso seguro a la plataforma. Cuando la plataforma está totalmente desplegada, todos los controles, salvo el de la misma plataforma quedan desconectados para favorecer un ingreso seguro a la misma.

### Entrar/Ingresar en la plataforma

Puede entrar en la plataforma después de abrir la plataforma y la barrera de acuerdo con el capítulo siguiente:

- **Pulse el botón para "abrir"** en el control de pared tanto tiempo como sea necesario para abrir la plataforma y la barrera completamente. Cuando éstas se abran, los controles de pared quedaran totalmente anulados para permitir un ingreso seguro a la plataforma. En el caso de las cabinas con asiento, los apoyabrazos también deberán estar desplegados.

Abrir la  
plataforma y la  
barrera

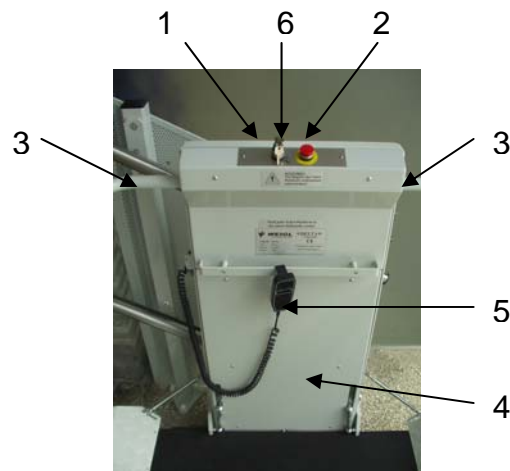


### El trayecto

El control de cabina en la parte lateral de la pared contiene un control de dirección en un cable de espiral, una cerradura para la llave y un paro de emergencia.

La plataforma contiene un control de dirección, conectada a un cable en espiral, una cerradura, un sistema de paro de emergencia y una luz verde en la parte lateral de la plataforma. Opcionalmente puede haber cerraduras para llave en el lateral de la plataforma.

1. Cerradura
2. Paro de emergencia
3. Barreras
4. Pared lateral de la cabina
5. Controles de dirección (Arriba/Abajo)
6. Lámpara verde



Cuando el pasajero haya entrado en la plataforma, de acuerdo con las instrucciones de "Ingreso/Entrada en la plataforma", debe conectarse el control de la plataforma.

- Ponga la llave y hágala girar hasta la posición de "ON". La lámpara verde se iluminará.
- Ahora la cabina puede ser puesta en movimiento pulsando los botones "arriba" o "abajo". La cabina parará en todas las paradas del ascensor (superior-, inferior-, parada intermedia-) automáticamente. Cuando se mantenga pulsado el botón de dirección durante la parada intermedia del ascensor, la cabina solo se detendrá durante 2 segundos y seguirá con el trayecto hasta la parada deseada.

Conecte la cerradura



Conecte la cerradura

Observe el trayecto y empiece a moverse.



Observe siempre la escalera! Si existe algún peligro de que la plataforma choque contra algún objeto, pare el ascensor simplemente soltando el botón de dirección. La cabina para automáticamente cuando las rampas de acceso o algún otro sistema de seguridad entran en contacto con algún obstáculo.



### **Saliendo de la plataforma**

El ascensor ha sido diseñado para parar en la posición correcta en cada parada/estación.

- Mantener el control de dirección pulsado hasta que la barrera se haya levantado y las rampas se hayan desplegado totalmente, cuando estas estén finalmente en posición, suelte el botón de dirección.
- Apague la plataforma girando la llave hasta la posición "OFF". Saque la llave de la cerradura.
- Cuando abandone la plataforma debe conectar los controles de pared introduciendo y girando la llave en éstos.

Suba la barrera y desconecte la cerradura.



- ! Levante los apoyabrazos antes de abandonar la plataforma en el caso de las cabinas con asiento.

Salir de la cabina.

- Pulse el botón "UP" y la plataforma se plegará. Mantenga el botón pulsado hasta que la plataforma se haya plegado completamente. Ya puede desconectar completamente el control de pared girando la llave hasta la posición de "OFF". Saque la llave de la cerradura antes de abandonar completamente el ascensor.



- ! Cuando haya plegado la plataforma todos los otros controles de pared quedaran reactivados. De esta forma los usuarios que deseen usar el ascensor desde otro nivel podrán hacerlo. También podrán enviar al ascensor a la posición de descanso deseada.

## RESOLUCIÓN DE PROBLEMAS

Preste especial atención y compruebe los puntos siguientes:



Cuando un control de parada se active, ésta automáticamente desactiva a todos los demás, por lo que el ascensor puede ser solo controlado por un control de pared, no por múltiples. Si un control de pared activa el ascensor en posición de descanso, ningún otro control de pared podrá manipular el ascensor hasta que el primero esté inactivo.



Compruebe la alimentación general de la cabina girando la llave en el control/botonera de ésta, y observando si una luz verde se enciende en el lado del motor.



Compruebe también si el botón de paro de emergencia está inactivo.



Por favor compruebe que los fusibles de la caja de distribución de su casa funcionan y están correctamente conectados.



Si llama por alguna razón al instalador, por favor anote antes su número de ascensor. Lo encontrará en la parte frontal bajo el nombre de "Serial Number LE xxxx". Es la forma más fácil de identificar su ascensor y poder darle un servicio rápido y eficiente.

Yes

## **RESCATE DE PASAJEROS**

Cuando la cabina se pare entre 2 estaciones y se hayan cumplido todas las instrucciones de la página anterior, deberá rescatarse el pasajero de la cabina. Hay que actuar de forma diferente en los casos en que éste se haya quedado detenido cerca de las paradas establecidas, o si se ha quedado detenido en el medido de su trayectoria.



**Atención: El rescate de pasajeros solo puede ser realizado por personal autorizado.**

### **Caso 1: La plataforma ocupada está cerca de una parada establecida.**

**Observe que la maquina no esta encendida.**

1. Apagar el Interruptor general.
2. Insertar el volante de mano.
3. Usa el volante de mano para girar el motor/traccion al final de la guia (hay que desactivar el freno a la misma vez) y girar el volante de mano hasta que la plataforma llegue a la siguiente estación.
4. Puede abrir la barrera manualmente en cada parada por el lado en el que se desee abandonar la plataforma.
5. Ahora el ocupante de la plataforma ya la puede abandonar.
6. Si usa una plataforma manual, cierre la plataforma como siempre. Atención: Primero cierre las barreras y luego pliegue la plataforma!.
7. En el caso de la plataforma automática, primero cierre la barrera. Solo entonces podrá plegar la plataforma sin problemas. Deberá cerrar la plataforma con el cerrojo de la cabina.
8. Llame a su servicio de mantenimiento.

**Caso 2: La plataforma ocupada no esta cerca de una parada establecida.**

Son necesarias **2 personas** para el rescate del pasajero! En el caso de que solo se encontrara una persona disponible, sería necesario impulsar/llevar la cabina hasta la siguiente parada establecida (véase caso 1).

**Observe que la maquina no esta encendida.**

1. Apague el interruptor general.
2. Inserte el volante de mano.
3. Gire el volante de mano hasta la posición en que la distancia entre el rail inferior y los escalones sea la mínima posible.

Abra la barrera que se encuentra mirando hacia las escaleras



4. *Desbloquee las barreras con el sistema de emergencia.* Para abrir las barreras cuando no se encuentre en una estación/parada establecida, por favor siga las instrucciones siguientes. Solo se permite abrir la barrera de cara a las escaleras. De otra forma el ocupante entraría en peligro de caer o salir rodando de la plataforma. Encontrará instrucciones detalladas para el desbloqueo de emergencia en las siguiente paginas.

5. Ya pueden sacar al ocupante de la plataforma.

6. En el caso de una plataforma manual, cierre la plataforma normalmente. Eso significa: Primero cierre las barreras y luego pliegue la plataforma!

Siempre rescate con la asistencia de 2 personas.



7. En el caso de una plataforma automática, primero ponga la barrera en posición de cerrado. Entonces ya podrá plegar la plataforma sin ningún problema. Ésta deberá ser cerrada con el cerrojo de la cabina.

8. Llame a su servicio de mantenimiento!.

## Desbloqueo de emergencia de las barreras

Para desbloquear una barrera fuera de una estación pulsar el seguro situado en aparte trasera de la cabina.

En los dibujos puede observar con claridad la posición de los seguros.

### **Atención:**

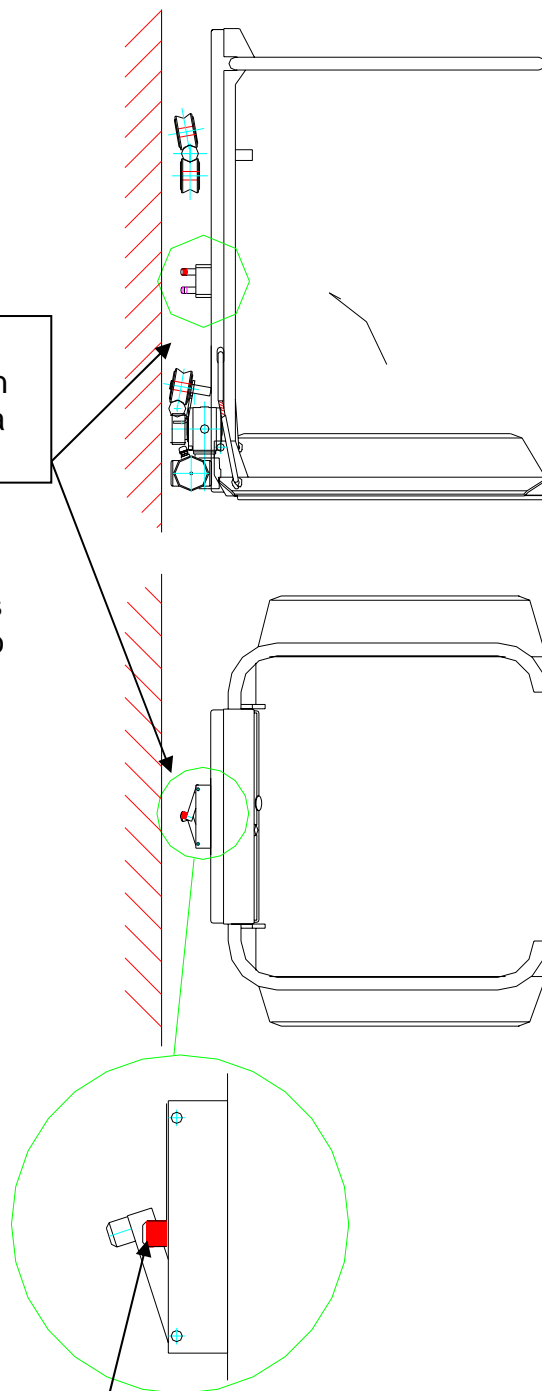
! El seguro marcado en rojo debe ser pulsado para desbloquear la barrera hacia las escaleras. No pulsar el seguro no marcado en ese caso se abriría la barrera inferior y existiría el peligro de caída por las escaleras.

Pulse y mantenga este seguro y abra la barrera de un tirón!



Los seguros para el desbloqueo están en la parte trasera de la plataforma

El seguro para el desbloqueo de emergencia de las barreras esta marcado en rojo.



## **MANTENIMIENTO**

Es absolutamente necesario que el ascensor sea revisado periódicamente. Se recomienda la realización de un contrato de servicios con el instalador.

LEHNER LIFTTECHNIK o alguno de sus distribuidores autorizados ofrecen un programa de mantenimiento adaptado a la frecuencia de uso.



### **Atención!!!!**

Cuando las leyes no estipulen una revisión técnica o una inspección anual realizada por un ingeniero civil o de la administración, LEHNER LIFTTECHNIK exigirá una inspección anual de todos los sistemas de seguridad durante el transcurso del servicio. Esta empresa se eximirá de toda responsabilidad si no se contrata un contrato de servicio con algún instalador autorizado, o un servicio regular de mantenimiento.

### **Revisiones y mantenimiento.**

Revise periódicamente los siguientes puntos:

1. La cabina NO DEBE empezar el recorrido hasta que la barrera se haya cerrado completamente y las rampas estén totalmente plegadas y en posición adecuada para la realización del trayecto .
2. Debería ser imposible abrir las barreras durante el trayecto. Esto debería revisarse entre dos estaciones/puntos de parada establecidos.
3. Compruebe si las barreras están cerradas y las rampas están plegadas durante el trayecto, Si las rampas chocan contra algún objeto o si el usuario toca una rampa, la cabina debería detenerse inmediatamente. Las conexiones entre las rampas y las barreras con la cabina tiene que estar en buenas condiciones (bien atornilladas y con las cuerdas en buen estado).
4. La cabina debe parar automáticamente en cada estación/parada establecida.
5. La cabina debe pararse cuando se suelte el botón de dirección. Los frenos deberían activarse inmediatamente.
6. Una vez pulsado el botón de paro de emergencia éste debería paralizar todo funcionamiento del ascensor.
7. Si hay instalado algún botón de llamada de emergencia, asegurarse de que funciona correctamente.
8. Limpiar de polvo y suciedad los tubos-rail del ascensor regularmente.
9. Mantener los accesos al motor y al interruptor general libres de objetos.  
Para la limpieza del ascensor use un paño húmedo y productos de limpieza del hogar comunes.



