

LEHNER
LIFTTECHNIK



Alpha

Le monte-escalier grand style



Alpha

Notre monte-escalier offre un éventail de design et d'esthétique pour s'intégrer dans n'importe quel intérieur.

Créez votre monte-escalier personnalisé à partir de notre énorme gamme de matériaux et de finitions.

Classic Line



- Siège recouvert de tissu
- 6 options de couleur
- Accoudoir en plastique

Premium Line



- Siège encadré en bois
- 6 options de couleur
- Accoudoir en imitation bois

Exclusive Line

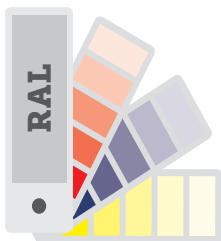


- Accoudoir en noyer
- 9 options de couleur
- Dossier réglable

Couleur de rail



Choisissez votre couleur de rail de toutes les couleurs RAL.



INSTALLATION FLEXIBLE, CONCEPTION FLEXIBLE!

Le monte-escalier Alpha est la solution pour accéder à l'étage supérieur en toute sécurité et simplicité. Alpha est conçu pour les escaliers courbes, les stations intermédiaires ou lorsque la zone de parking doit être de côté.

Une conduite souple, confortable et fiable grâce à un système de double rail pour plus de puissance et de fiabilité.

Le monte-escalier est facile à utiliser grâce à la commande située sur l'accoudoir et ses deux télécommandes radio. Les rails sont adaptés à vos exigences selon des plans et mesures dessinés par un logiciel et des photos. Ceci est fait sous le contrôle de l'usine. Choisissez couleur et taille du siège afin de l'adapter à vos goûts et à votre intérieur.

Alpha Exclusive Line elegance par excellence

- Le siège, le dossier et les accoudoirs sont fabriqués à la main en noyer
- 9 couleurs individuelles de tissus de haute qualité sont disponibles pour personnaliser le garnissage de votre monte-escalier
- Couleur RAL pour s'harmoniser parfaitement avec le design de l'intérieur de votre maison.
- Le bord arrondi du siège et le dossier réglable procurent un confort supplémentaire pendant le trajet

L'assise et le dossier ainsi que l'accoudoir sont **fabriqués à la main en noyer**



Bord du siège arrondi et tissus transformés de haute qualité



Détail de l'accoudoir en bois avec **commande de siège intégrée**





Meilleure qualité grâce à un savoir-faire professionnel.

9 couleurs de siège différentes avec tissu en cuir artificiel (CA) ou en tissu tissé (TT)



Olive (TT)

Granit (TT)

Bordeaux (TT)



Basalte (CA)

Bourgogne (CA)

Moka (CA)



Crème (CA)

Marbre (TT)

Ivoire (TT)

Avec un design noble et exclusif ce monte-escalier devient le meuble préféré de votre maison.



Easy upstairs!

LEHNER
LIFTTECHNIK

Alpha Premium Line apparence agréable

- Siège arrondi et dossier en imitation bois disponible en 2 couleurs différentes de bois
- 6 couleurs de tissu sont disponibles pour personnaliser le garnissage de votre monte-escalier
- Surface supérieure des accoudoirs en imitation bois
- Choix de couleur du rail RAL pour s'harmoniser parfaitement avec le design de l'intérieur de votre maison.

Bois disponible en
2 couleurs différentes



Bord du siège arrondi pour confort optimal pendant le trajet



Accoudoir en imitation bois pour correspondre à la teinte du siège et du dossier





L'Alpha représente la **fonctionnalité de robustesse et d'esthétique raffinée**

6 tissus de siège en similicuir sont disponibles pour votre choix:



Bleu marine



Vert émeraude



Rouge rubis



Blanc perle



Marron



Jaune safran

2 nuances de bois différentes peuvent être combinées avec les couleurs de siège sélectionnées:



Brun foncé



Brun clair

Les couleurs du siège peuvent être combinées avec **différentes nuances de bois**



Alpha Classic Line pour tous les goûts

- Le siège et le dossier sont complètement recouverts de tissu
- 6 couleurs de tissu sont disponibles
- Choix de la couleur du rail



Siège et dossier recouverts de tissu des deux côtés



Manette de rotation pour orienter le siège en direction souhaitée



Les accoudoirs robustes offrent **un soutien stable pour les bras**





La ligne classique Alpha est **une combinaison de design épuré et de technologie éprouvée**

Confort, commodité et sécurité sont les priorités absolues de l'Alpha

6 tissus de siège en similicuir sont disponibles au choix:



Bleu

Rouge

Brun



Vert

Beige

Beige
(impermeable)




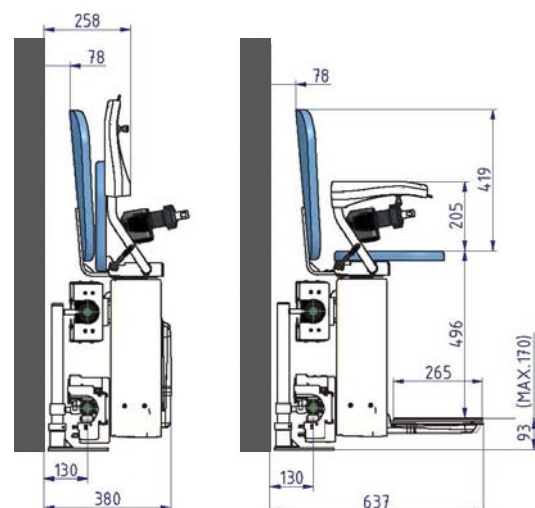
Principaux avantages de l'Alpha

- 1 **Une conduite de qualité silencieuse et stable** grace au système de double rail
- 2 **Couleurs au choix** pour la finition du rail , l'accoudeoir et l'habillage du siège
- 3 **Repose-pieds motorisé** en option pour monter et descendre le repose-pieds de manière confortable
- 4 **Siège pivotant motorisé** en option pour faciliter l'entrée et le départ
- 5 En option, **plus grande distance entre accoudeoirs** ou **inclinaison réglable du**
- 6 **Position pratique du joystick** pour une manipulation simple du monte-escalier
- 7 Télécommande **haute fréquences radios** pour l'utilisations sans défaillances
- 8 **Versión à siège debout** pour les escaliers très étroits ou à personnes mobilité réduite
- 9 **Affichage-LED** pour des informations rapides et compréhensibles sur l'état du monte-escalier
- 10 **Ceinture rétractable et bord sensibles** pour un maximum de sécurité



Alpha – Caractéristiques techniques

| | |
|-------------------------|---|
| Capacité de charge | 130 kg (en option 145 kg) |
| Système d'entraînement | Crémaillère |
| Moteur | 24V DC (alimenté à piles) |
| Inclinaison | 0 – 52° |
| Vitesse | 0,06 – 0,12 m/s |
| Longeur max. du rail | 35 m |
| Volume sonore | Moins de 50dB |
| Température | +45°C à -10°C |
| Alimentation électrique | 1 x 230V / 50–60Hz |
| Conformité |  Certifié TÜV selon EN 81-40 |







Ensemble nous garantissons l'accessibilité!

Pour plus de renseignements veuillez contacter:



Plateformes inclinées



Monte-escaliers



Plateformes verticales



Élevateurs mobiles



Poollifts

Partenaire
officiel de:

LEHNER
LIFTTECHNIK