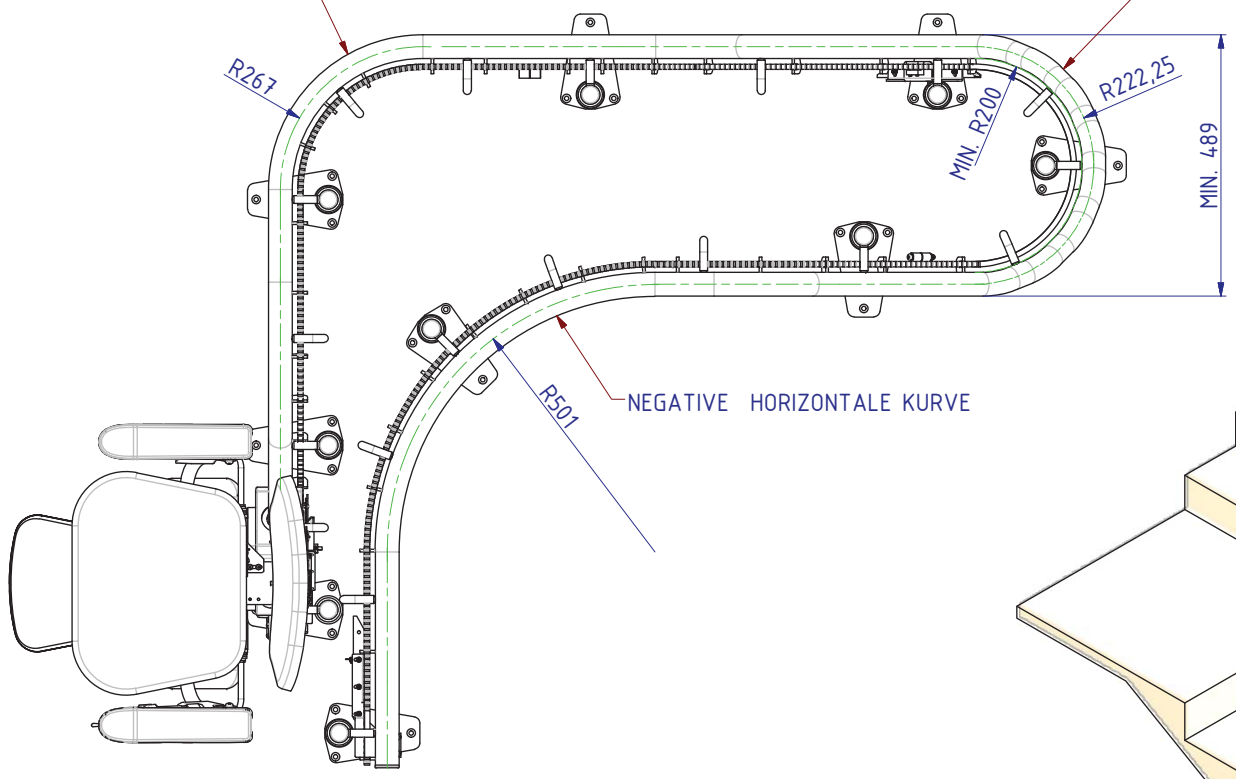


# TREPPENLIFT ALPHA

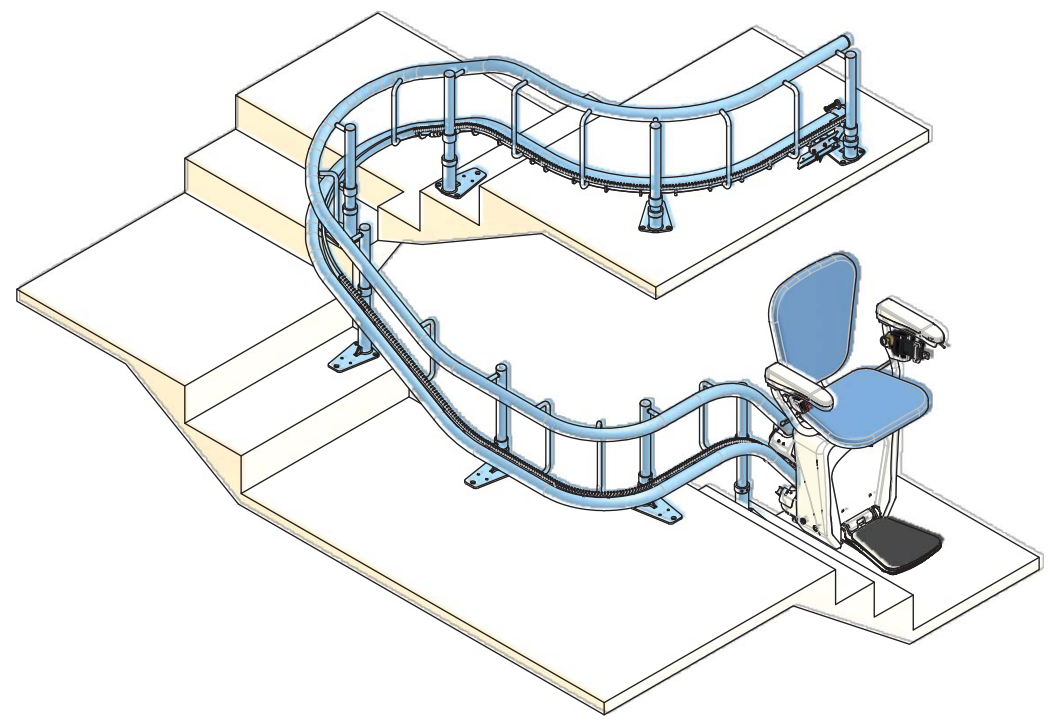
0 50 100

POSITIVE HORIZONTALE KURVE

POSITIVE KURVE MIT NEIGUNG

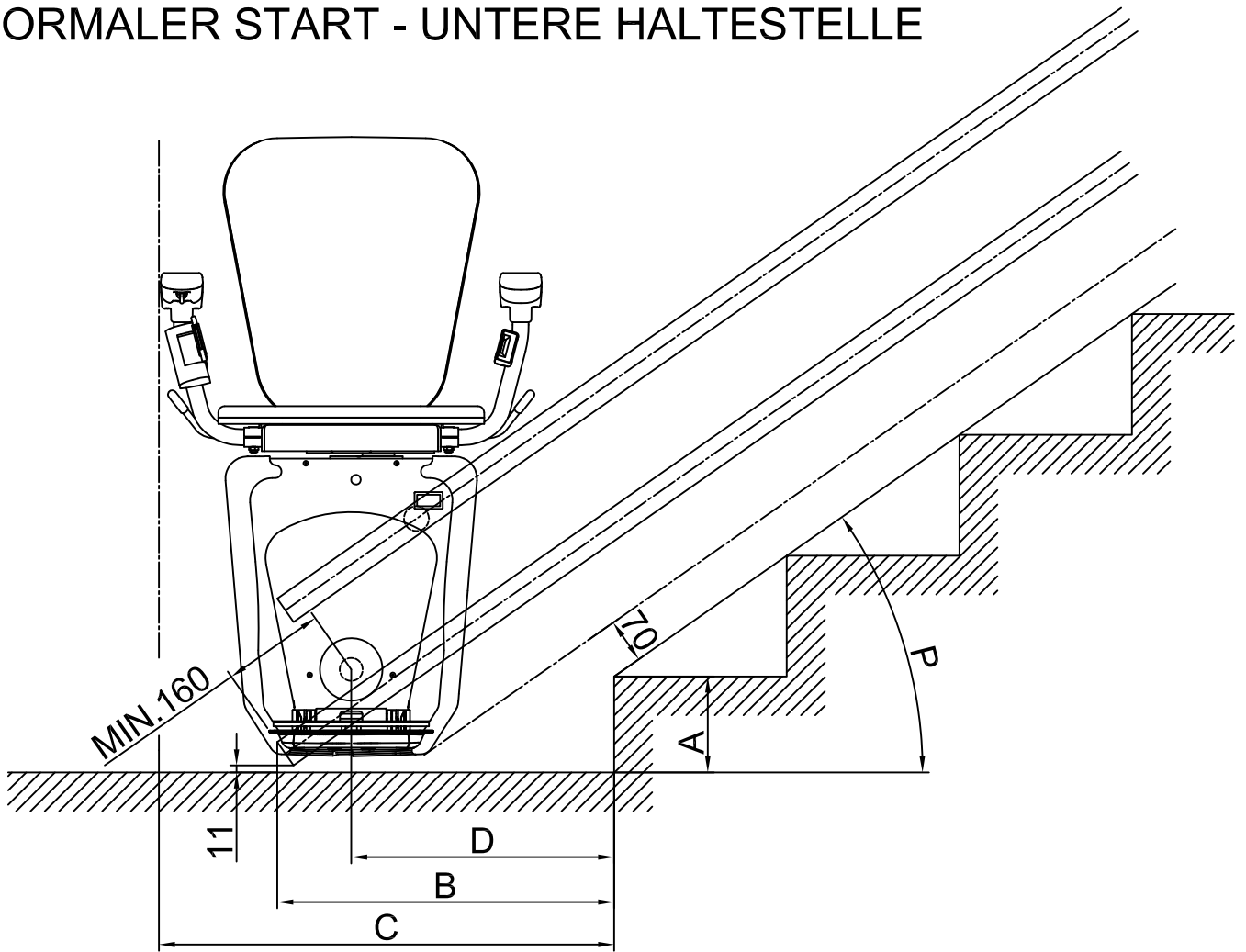


NEGATIVE HORIZONTALE KURVE



# TREPPENLIFT ALPHA

# NORMALER START - UNTERE HALTESTELLE



40°	468	663	362	486	679	380	509	703	404
35°	527	712	411	548	732	433	577	760	461
30°	607	783	481	632	807	507	667	841	542
25°	711	880	578	744	910	610	787	952	653
P	B	C	D	B	C	D	B	C	D
	A=150			A=165			A=180		

A ... Höhe 1. Stufe

B ... Distanz Schiene

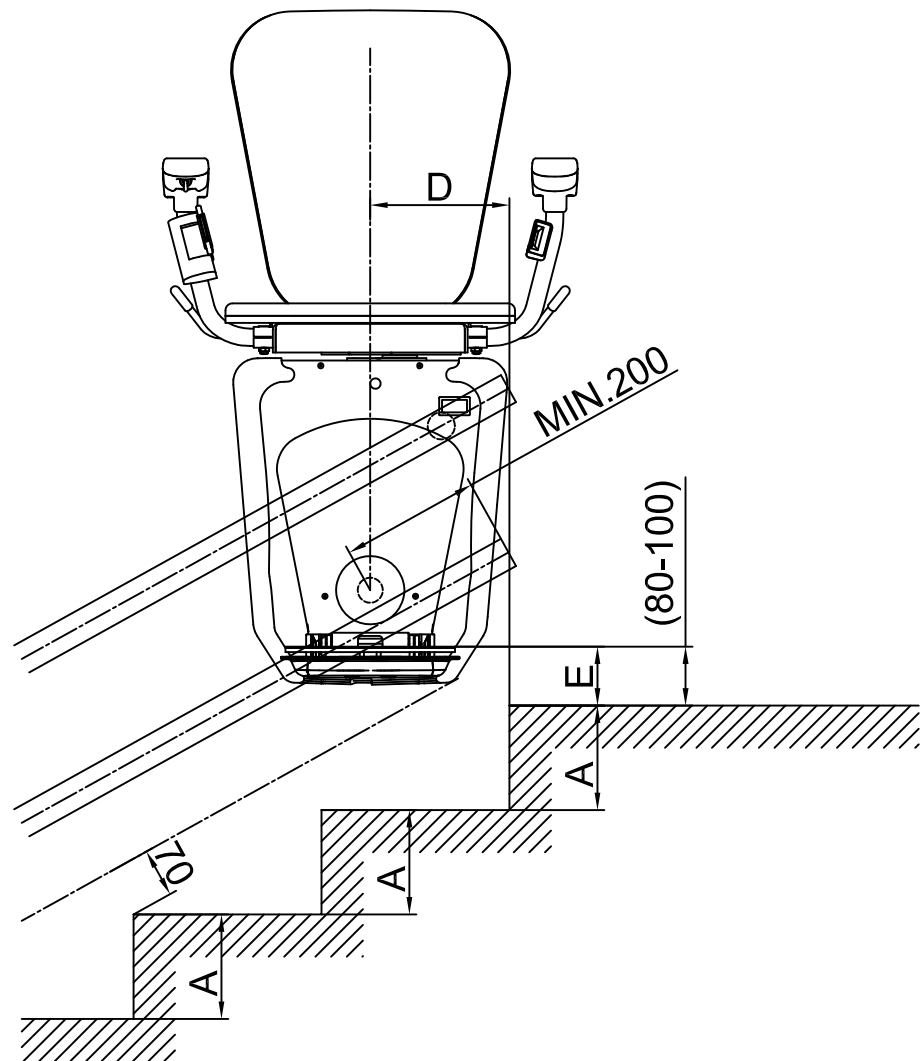
C ... Distanz Sessel

D ... Mitte Stopposition

P ... Treppenneigung

# ALPHA

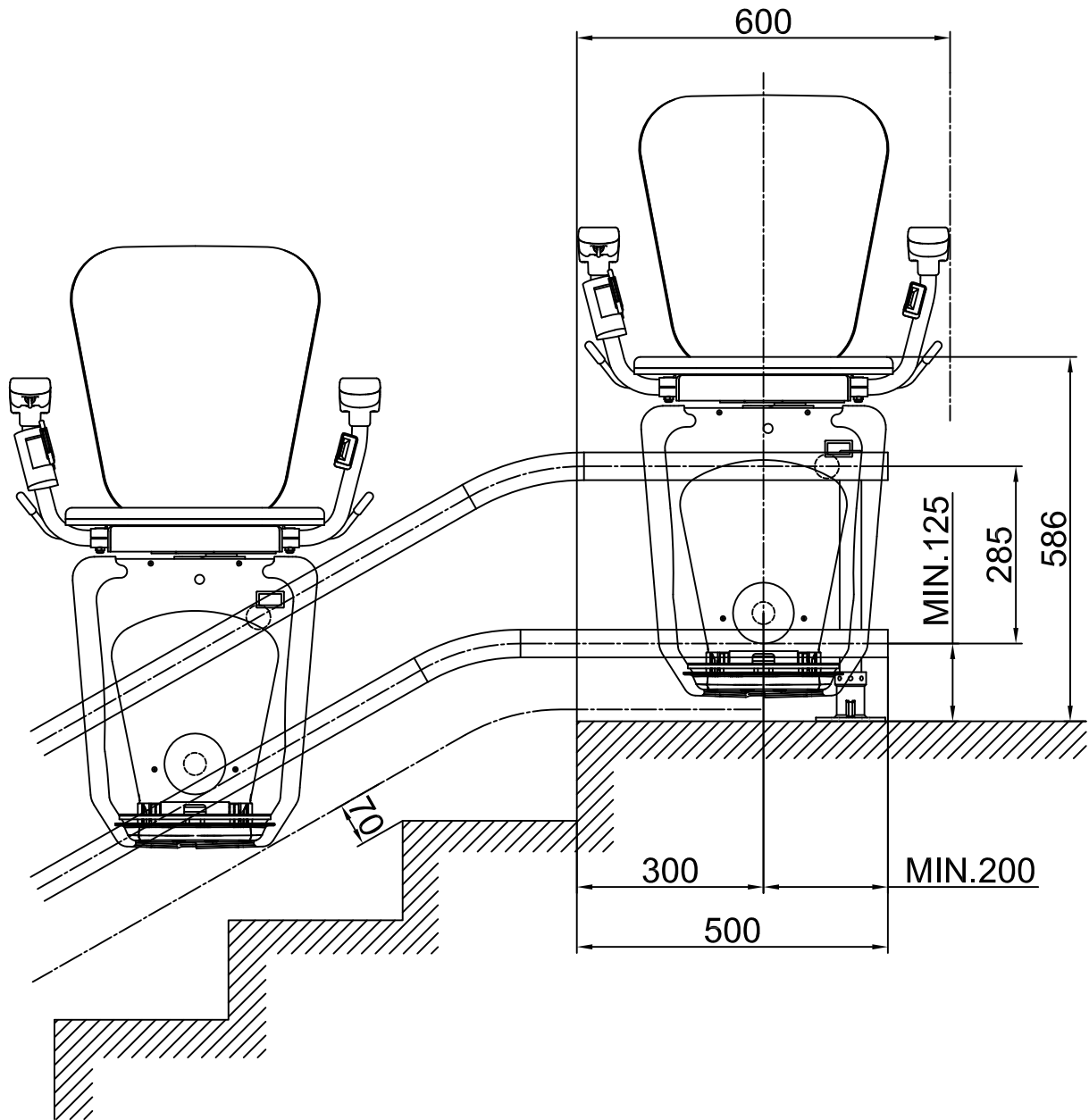
# OBERE HALTESTELLE AN DER LETZTEN STUFE



Höhe Stufeb	Mitte Stopposition	Höhe Fußstütze
A	D	E
150	200	85
165	190	88
185	180	93

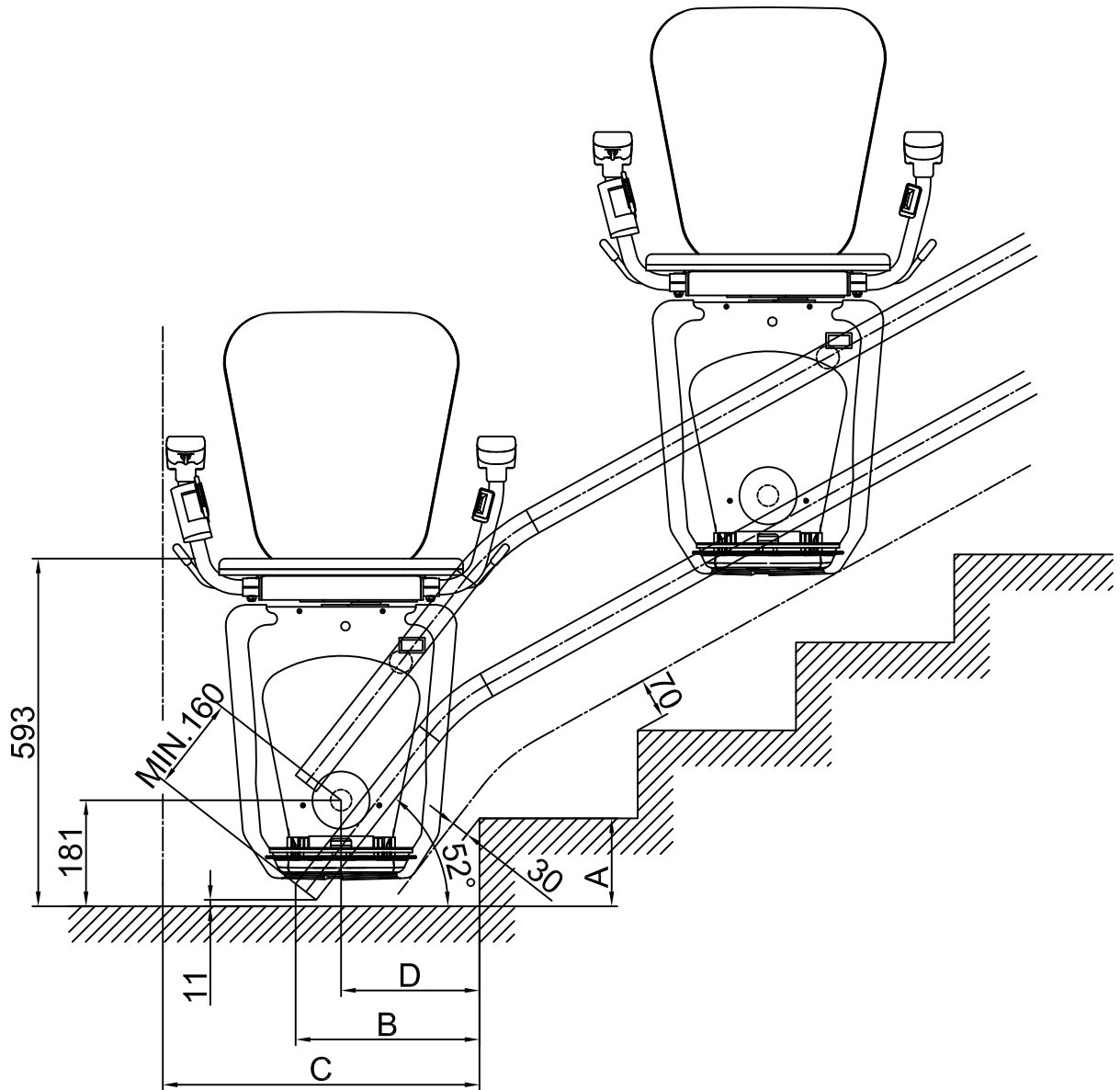
# ALPHA

OBERE HALTESTELLE AUF OBEREN PODEST  
HORIZONTALE ÜBERFAHRT



ALPHA

# UNTERE HALTESTELLE - STEILER START



Höhe erste Treppe <b>A</b>	Schiene <b>B</b>	Platzbedarf für Sessel <b>C</b>	Zentrum Stop <b>D</b>
150	313	540	236
165	325	550	248
185	341	565	263