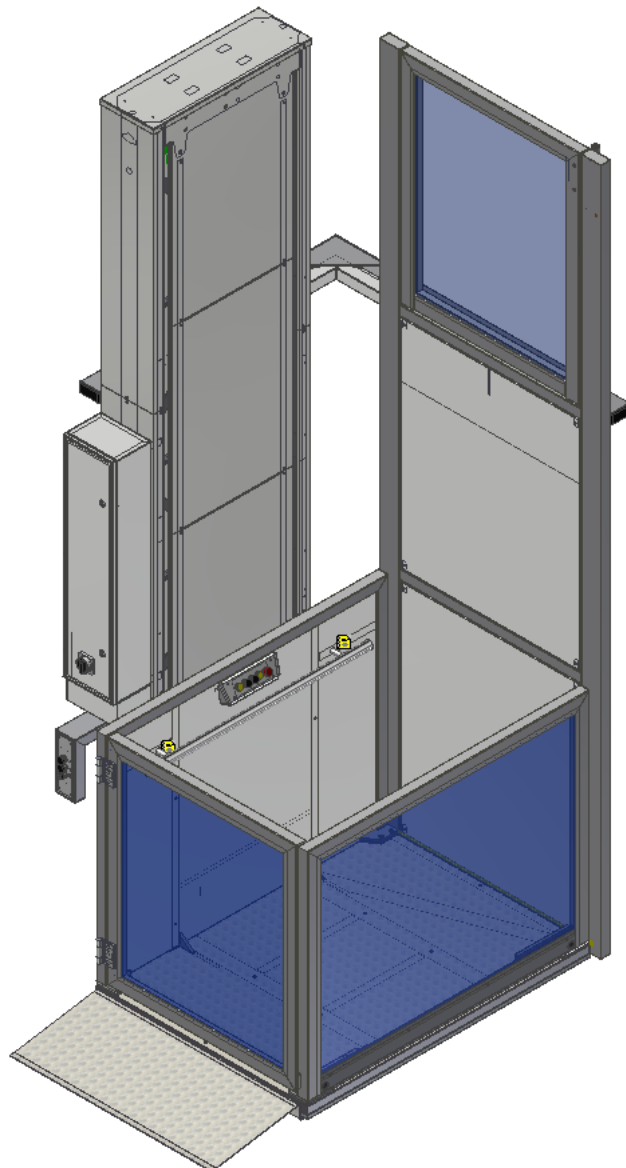


# **LEHNER** **LIFTTECHNIK**

## **Installationshandbuch**



**ALPIN Z300**  
*Vertical  
platform lift*

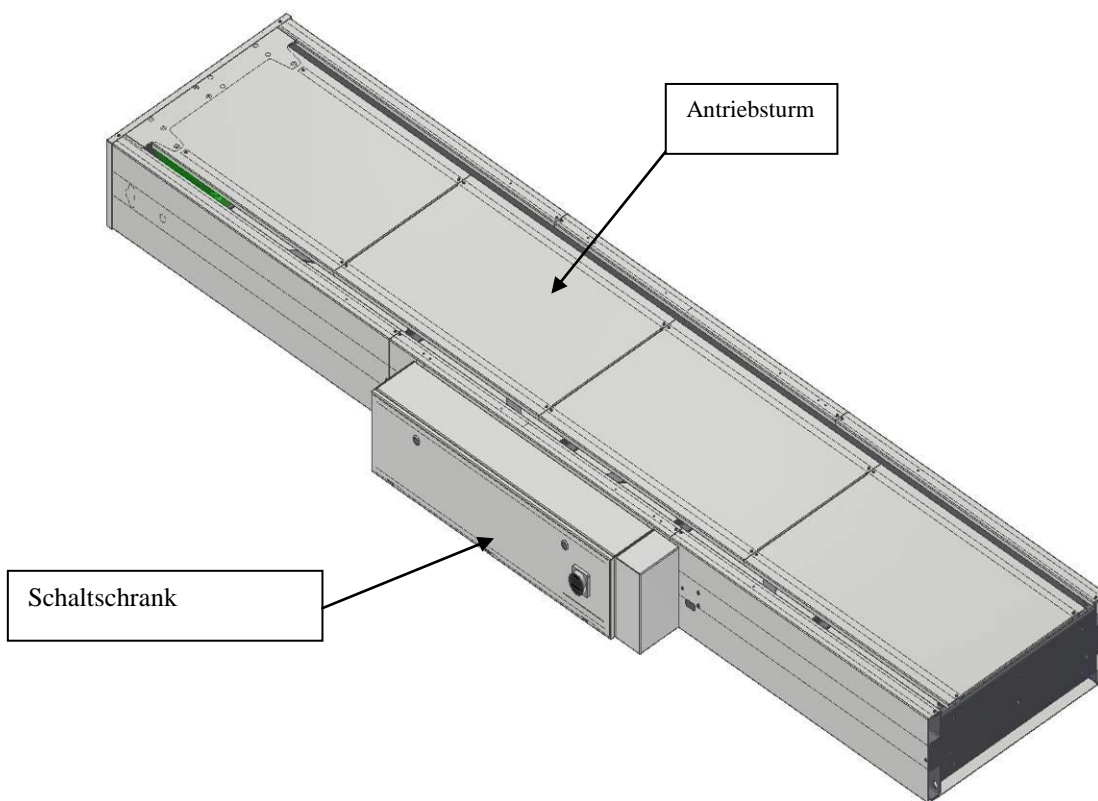
## 1. Wichtige Teile

### 1. Antriebsturm (Liftsäule)

Das tragende und größte Teil der Ausstattung ist der Antriebsturm. Die Höhe ist bis zu 5100 mm (4m Hubhöhe). Die Höhe ist abhängig von der Hubhöhe der Anlage.

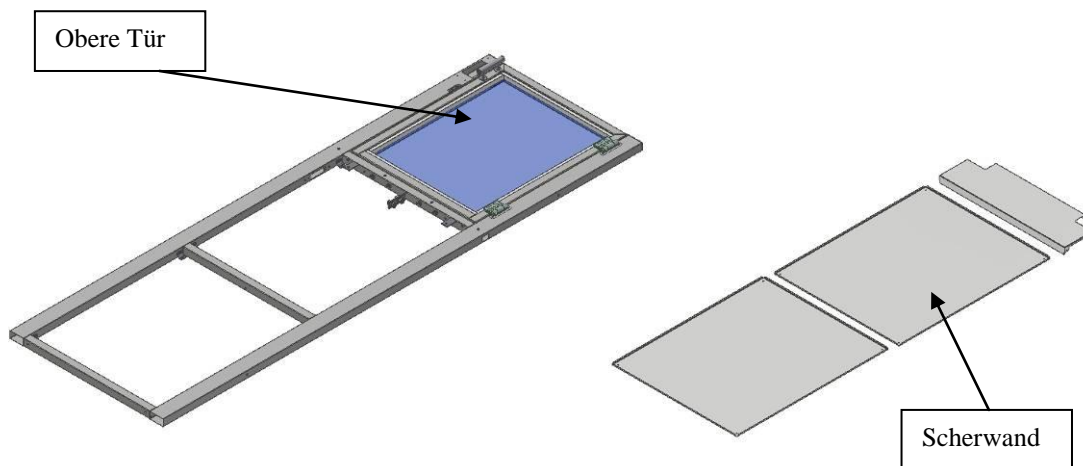
Gewichtsbereich von 420 kg (2m Hubhöhe) bis 580 kg (4m Hubhöhe).

Der Anschluss für das abnehmbare Nothandrad muss stets in Richtung der oberen Haltestelle platziert werden um einen sicheren Zugang gewährleisten zu können.



## 2. Obere Haltetür mit Rahmen

Die obere Haltetür ist komplett mit einem Rahmen und Unterstützungsstruktur funktionierend als Scherwand bereit gestellt. Gewicht von dieser Einheit bewegt sich von 105kg bis 145kg abhängig von der Größe des unteren Rahmen.



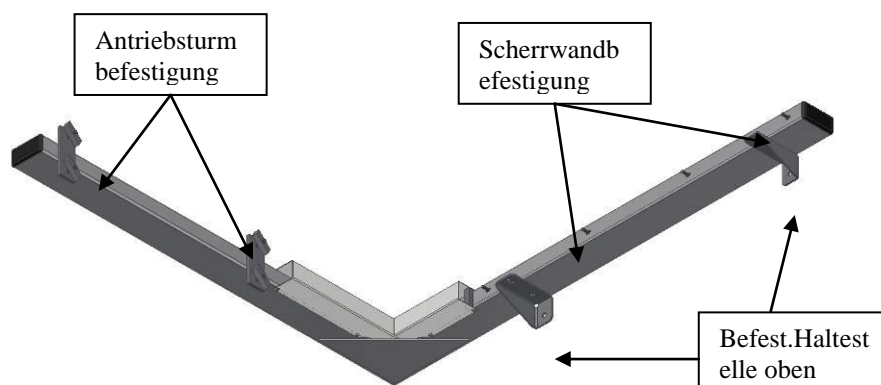
## 3. Verbindungsträger

Der Verbindungsträger dient zur Verbindung zwischen dem Antriebstrum, der Scherwand und des Gebäudes.

**SEHR WICHTIG:**

Der Verbindungsträger muss an die obere Haltestelle (Gebäudestruktur) befestigt werden um die notwendige Stabilität der Anlage zu gewährleisten.

Gewicht des Verbindungsträgers ist ungefähr 22kg.

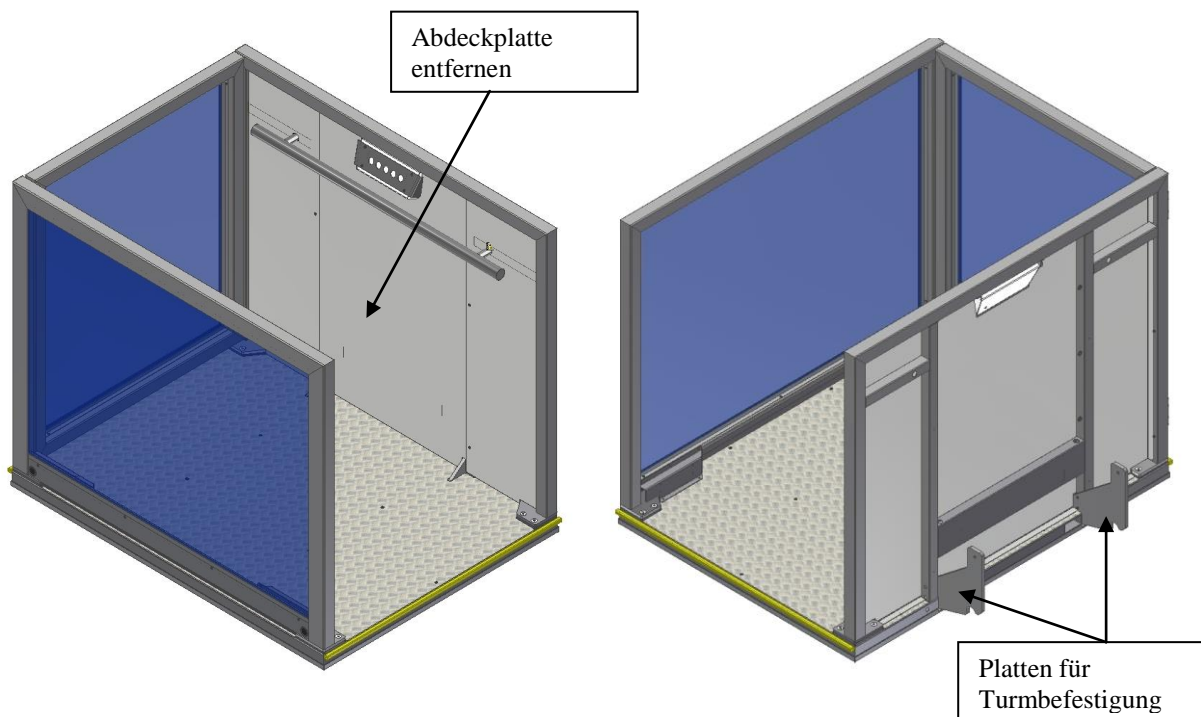


#### 4. Der Plattform Fahrwagen

Der Plattform Fahrwagen ist zusammengebaut geliefert, mit der Plattformtür wie sie im Bestellformular ausgewählt wurde. Falls es notwendig ist die Aufgehrichtung zu ändern, kann dies vor Ort durchgeführt werden (es muss die Position der elektrischen Schlösser getauscht werden)

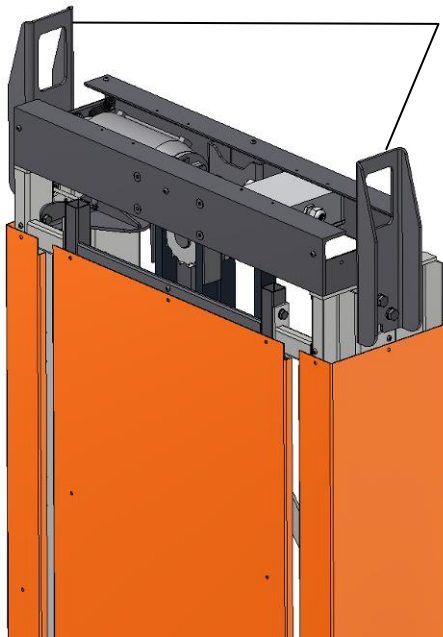
Bevor der Fahrwagen an den Antriebsturm befestigt wird muss die Abdeckplatte entfernt werden.

Gewicht des Fahrwagen mit Seitenwände und Plattformtür ist ungefähr 200 kg.



## Montage mit Kran

Sollte bei der Montage ein Kran zur Verfügung stehen, werden 2 Ösen mitgeliefert. Diese werden nachdem die obere Abdeckung am Turm abgenommen wurde, an der linken und rechten Seite des Turms jeweils mit 3 Schrauben befestigt, um dann die Kranschleufe durchzuführen zu können. Halten Sie den Turm mit dem Kran, bis Sie ihn am Betonboden mit Schrauben befestigt haben.

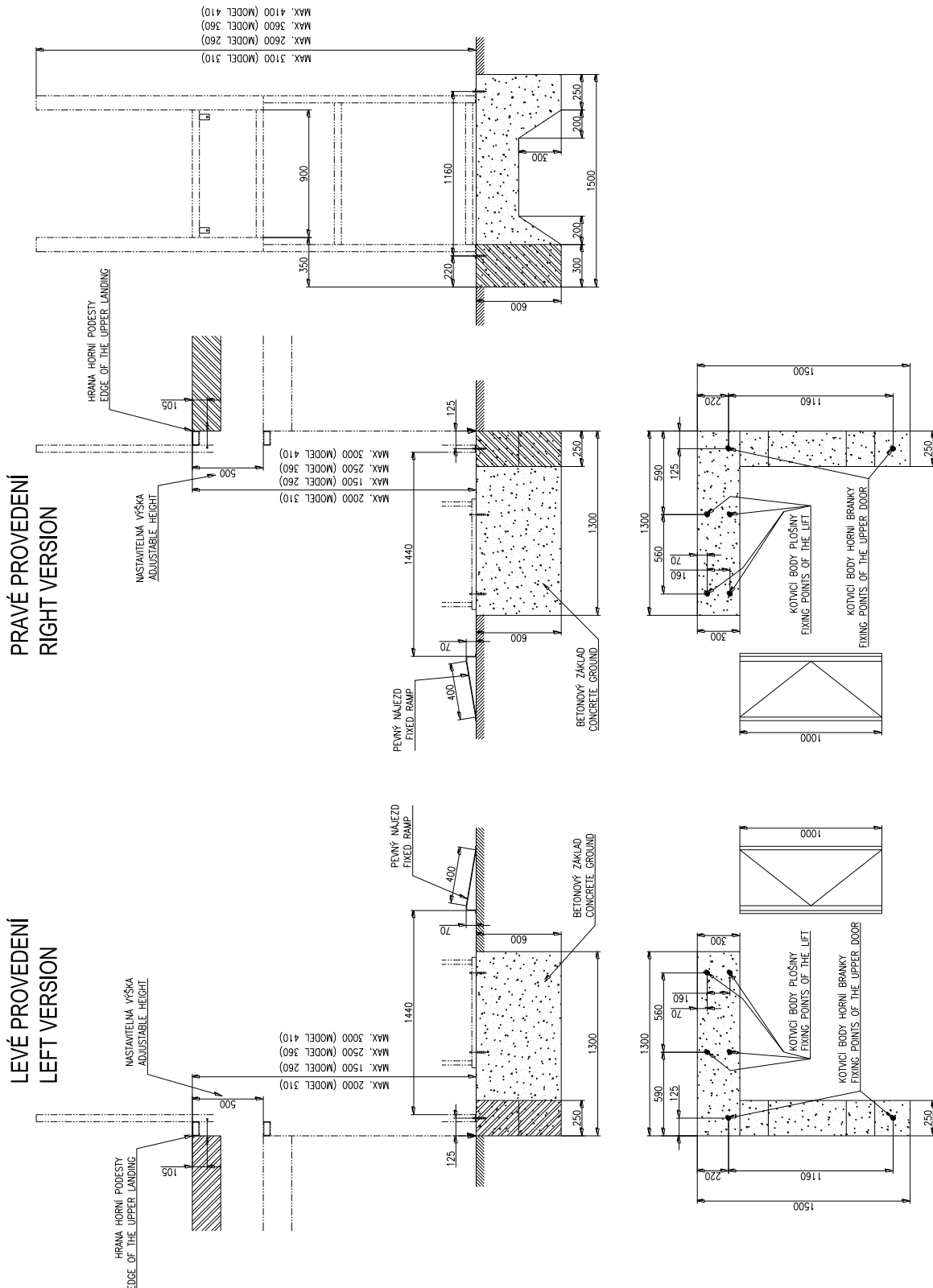


Halterung für  
Kran



## 2. Gebäude des Installationsortes

Als Vorarbeit muss ein Betonfundament zur Befestigung der Bodenplatte gemacht werden. Bitte beachten Sie folgende Abmessungen für das Fundament. Es muss für das Regenwasser von der Plattformfläche immer ein Abfluss vorhanden sein.



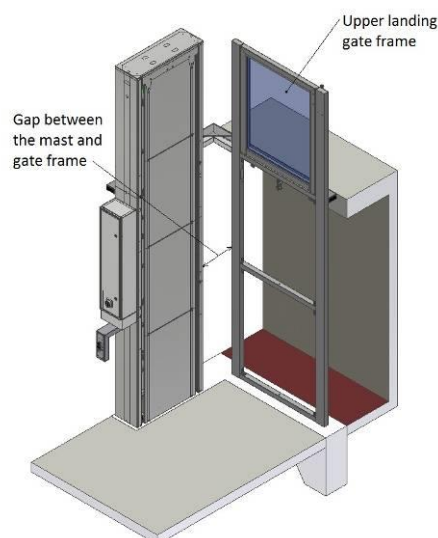


## 2. Installationsablauf

1. Bringen Sie die obere Haltestelle (Tür mit Scherwand) zum Installationsort. Befestigen Sie diese mit dem Verbindungsträger.

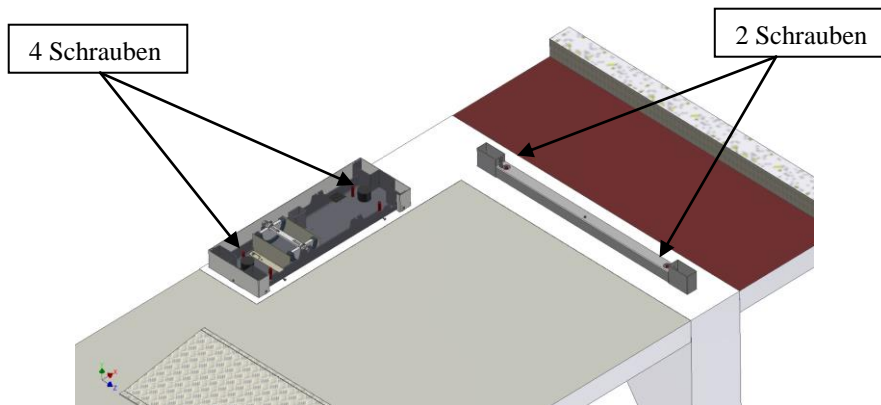
2. Stellen Sie die obere Haltestelle mit dem Verbindungsträger korrekt auf (gemäß der Installationszeichnung). Stellen Sie sicher, dass die obere Haltestelle vertikal in der Waage eingerichtet ist und fixieren Sie diese dann mit dem Verbindungsträger an die Wand.

3. Bringen Sie den Antriebsturm in eine aufrechte Position. Platzieren Sie den Antriebsturm am Installationsort so, dass das Nothandrad zur oberen Haltestelle ausgerichtet ist. Nachdem der Antriebsturm vertikal in der Waage aufgestellt ist, fixieren Sie nun den Antriebsturm am Verbindungsträger.



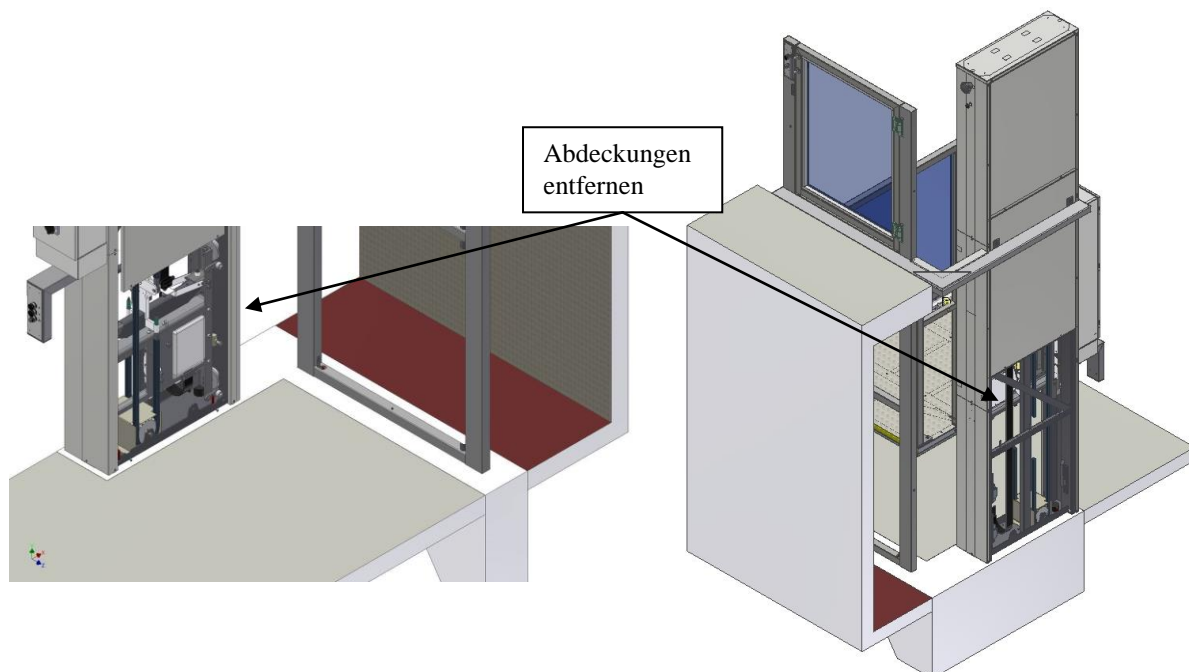
4. Antriebstrum vorübergehend gegen umkippen sichern.

5. Befestigen Sie den Antriebstrum und den Türrahmen am Boden. Bohren Sie die Löcher mit einem Durchmesser von 12 mm für die Befestigung mit Zugankerschrauben – 6Stk. (z.B.: GVZ EXA 10/90 - M10, L = 165m)



6. Nach dem Befestigen des Antriebstrums und des Türrahmens kontrollieren Sie erneut die vertikale Einrichtung.

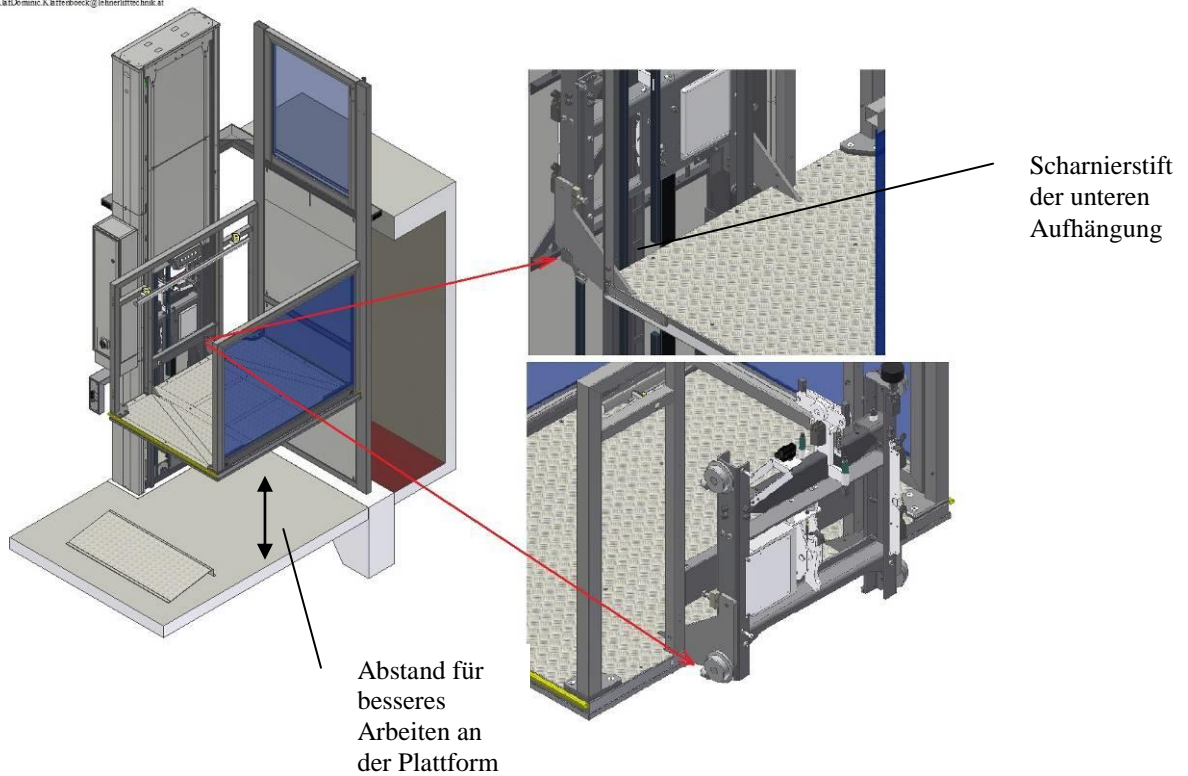
7. Entfernen Sie die vordere und hintere Abdeckung des Antriebstrumes, um die Verbindung zur Plattform zu ermöglichen.





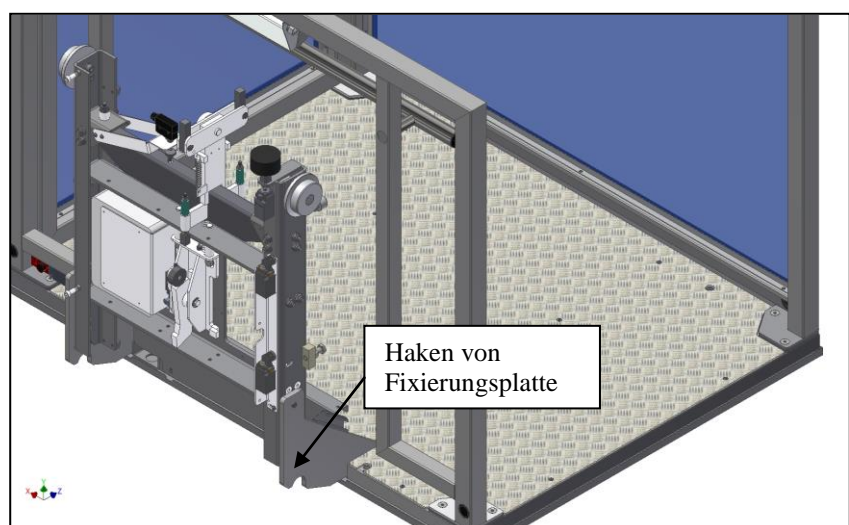
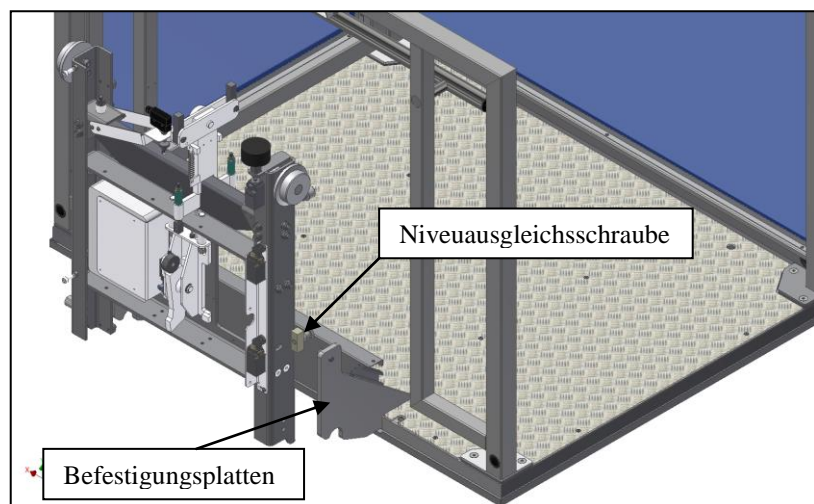
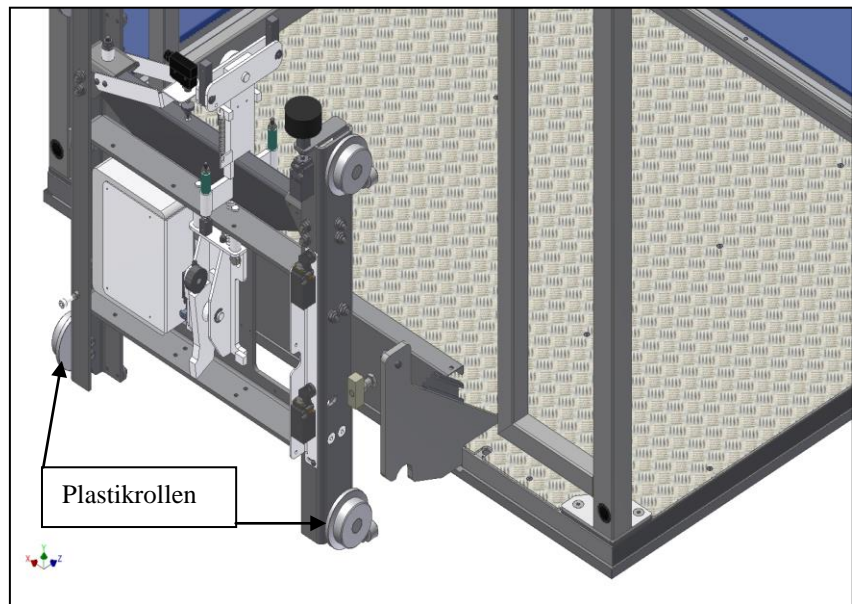
8. Jetzt kann der Plattformfahrwagen mit der Aufhängung am Antriebstrum befestigt werden. Die vordere Abdeckung des Fahrwagens muss entfernt werden. Sie benötigen eventuell ein Hubgerät (z.B.: Hubwagen, Gabelstapler) um das Anheben der Plattform zur Aufhängung zu erleichtern.

Dominic.K.1@Deminic.K.1@ffrbocck@lehnerlifftechnik.at

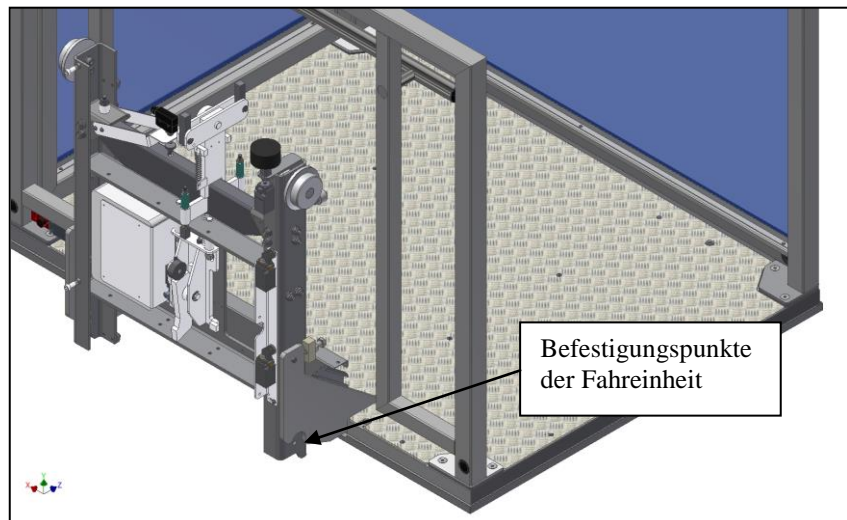


## 9. Die Plattform an den Turm fixieren:

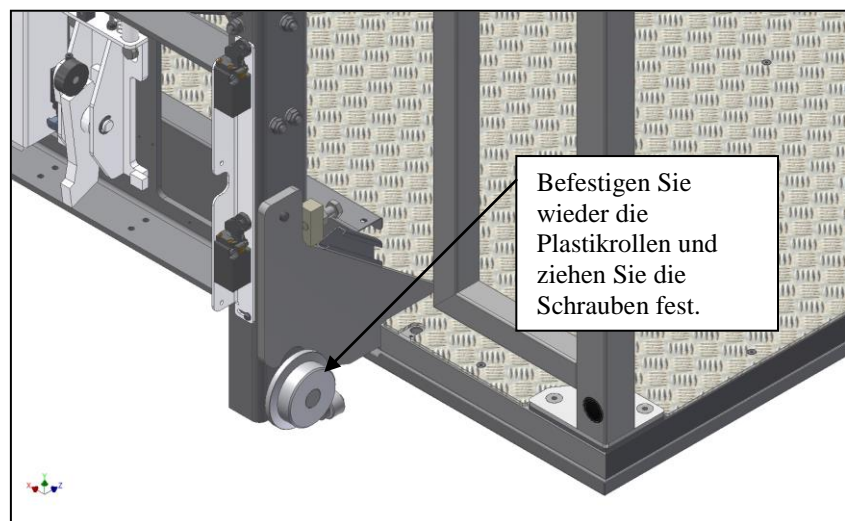
- Bringen Sie die Plattform zum Turm. Wenn möglich, benutzen Sie ein Hubgerät um das Anheben der Plattform bis zur Aufhängung zu erleichtern. Entfernen Sie die vordere Abdeckung der Plattform.
- Entfernen Sie die unteren linken und rechten Plastikrollen an der Fahrereinheit. Diese sind auf der Innenseite befestigt.
- Achten Sie beim einsetzen der Plattform darauf, dass sich die Fixierungsplatte zuerst unter der Niveauschraube befindet.
- Bewegen Sie die Plattform so, dass die Fixierungsplatten an den Befestigungspunkten der Plastikrollen einhaken.



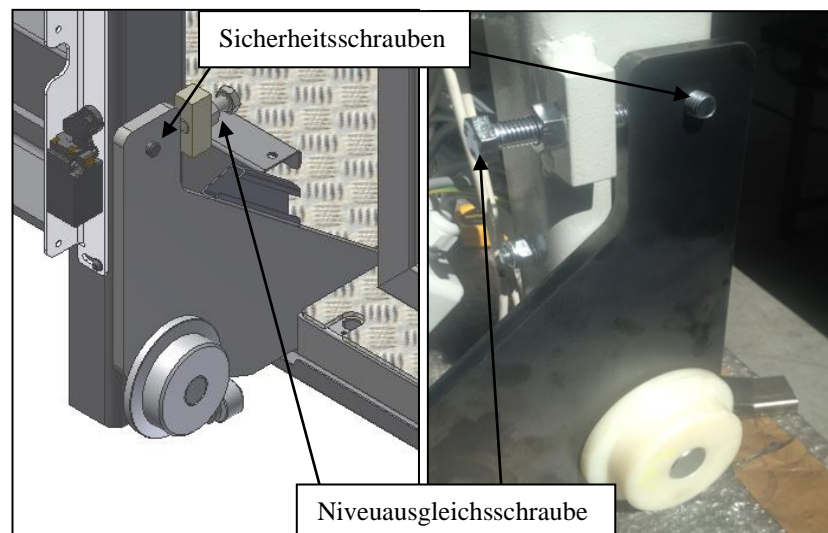
- Bewegen Sie die Fahreinheit so weit nach unten, bis sich die Befestigungspunkte der Plastikrollen genau unter dem Haken der Fixierungsplatte befinden.



- Befestigen Sie die linke und rechte Plastikrolle wieder an die Fahreinheit.
- Fahren Sie mit der Plattform etwas nach oben, bis die Plattform auf den Rollen zur Gänze aufliegt.

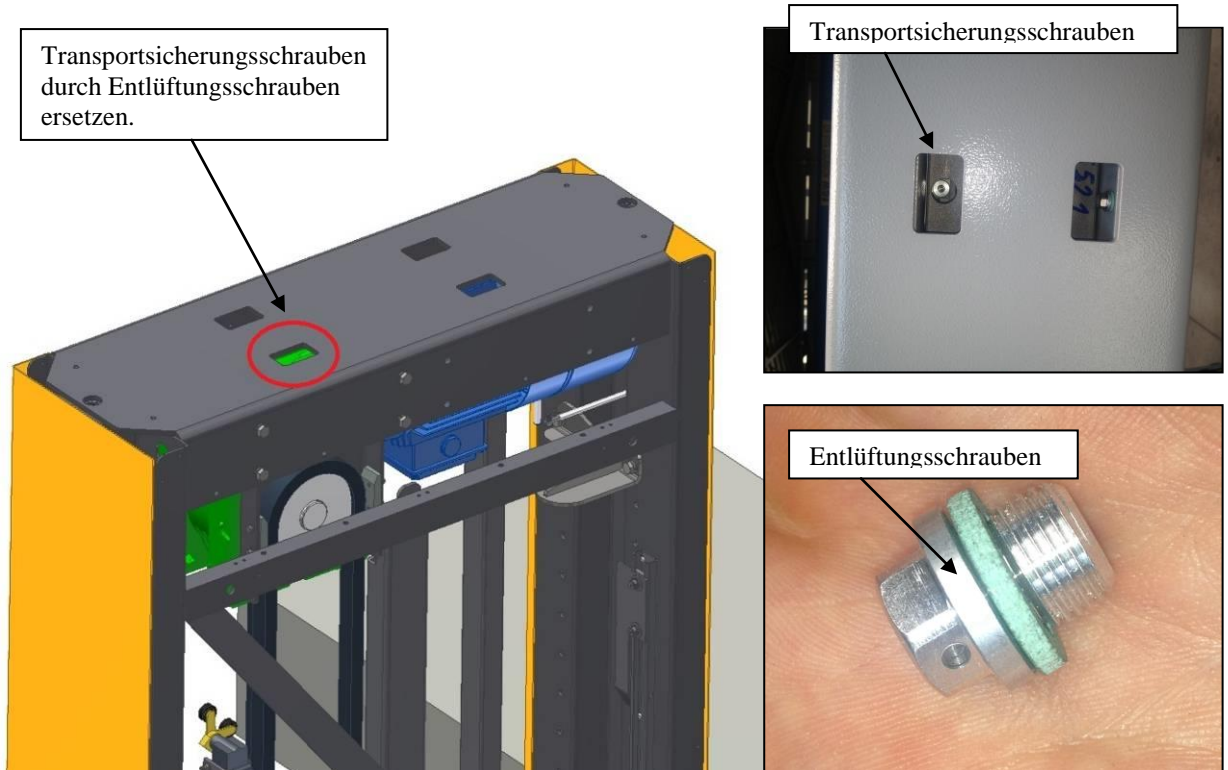


- Nun drehen Sie an der Schraube zum Niveausgleich, um die Plattform in die Waagrechte zu bringen.
- Danach drehen Sie die Sicherheitsschrauben in die dafür vorgesehenen Windungen.





10. Entfernen Sie am oberen Ende des Antriebsturmes den Transportsicherungsschrauben (roter Kreis in der Abb.) und ersetzen Sie diesen gegen den mitgelieferten Entlüftungsschrauben. **Dies darf nicht vergessen werden!**



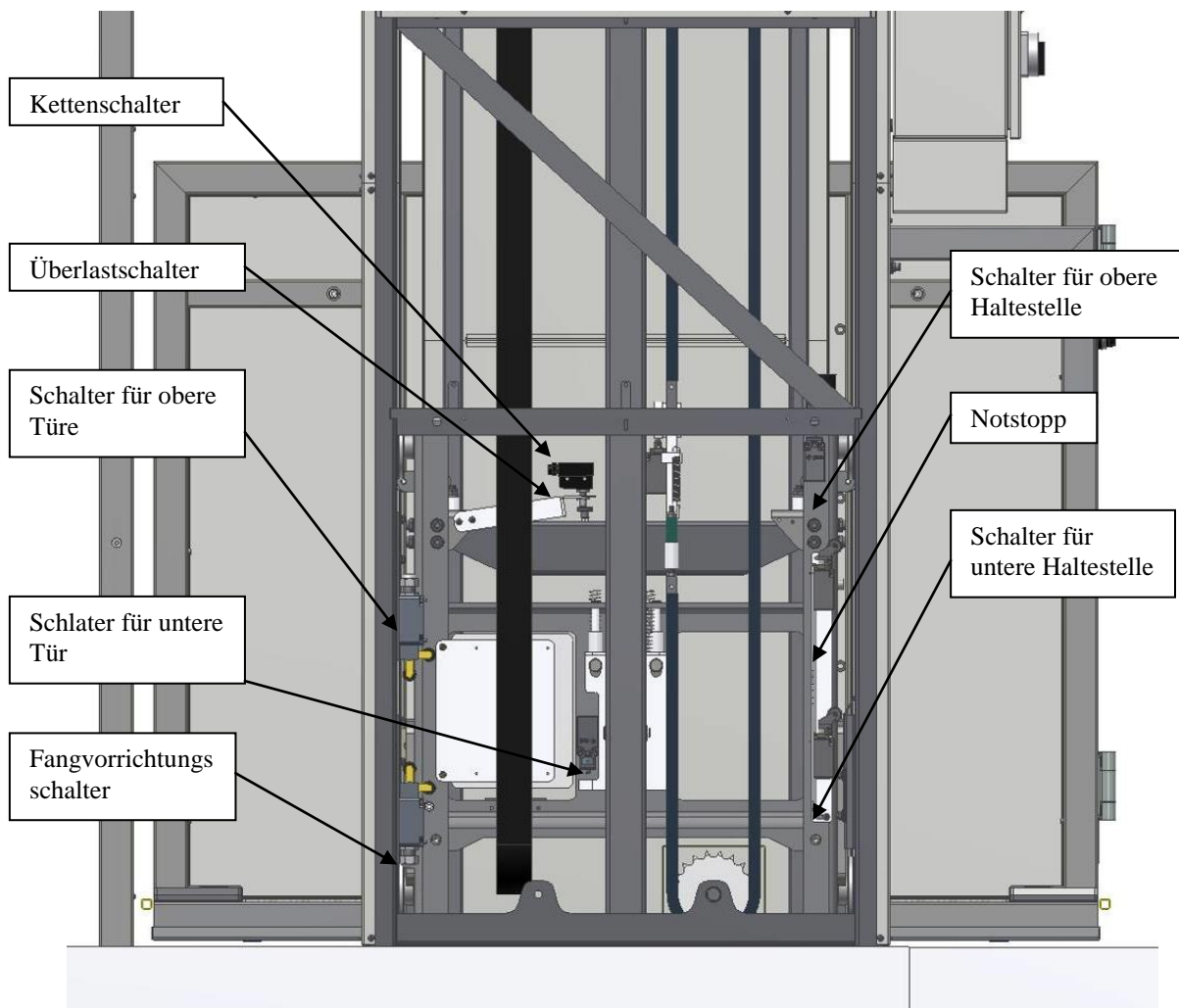
## 4. Justieren der oberen und unteren Haltestelle

Bevor Sie die Plattform in Betrieb nehmen, kann es notwendig sein die Höhe der oberen und unteren Stopposition einzurichten.

In der Produktion wird die Plattform auf eine Höhe von 75mm für die untere Haltestelle eingestellt und für die obere auf das höchste Hubniveau.

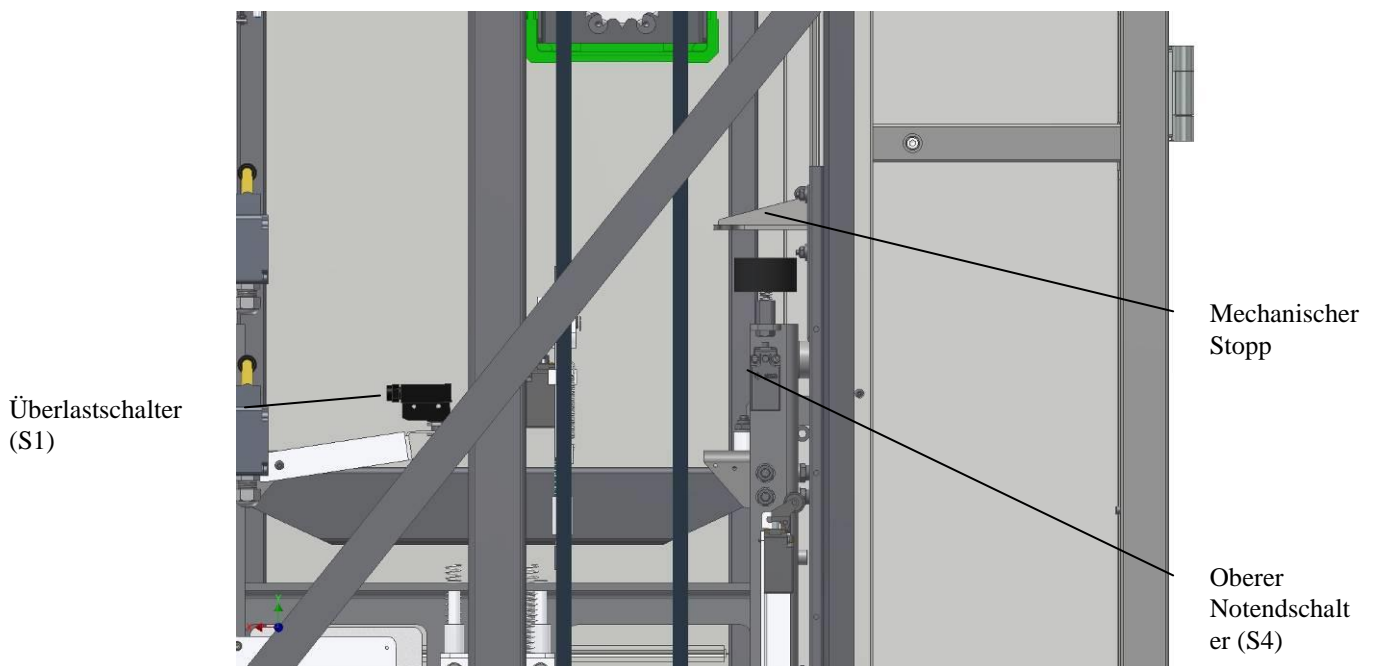
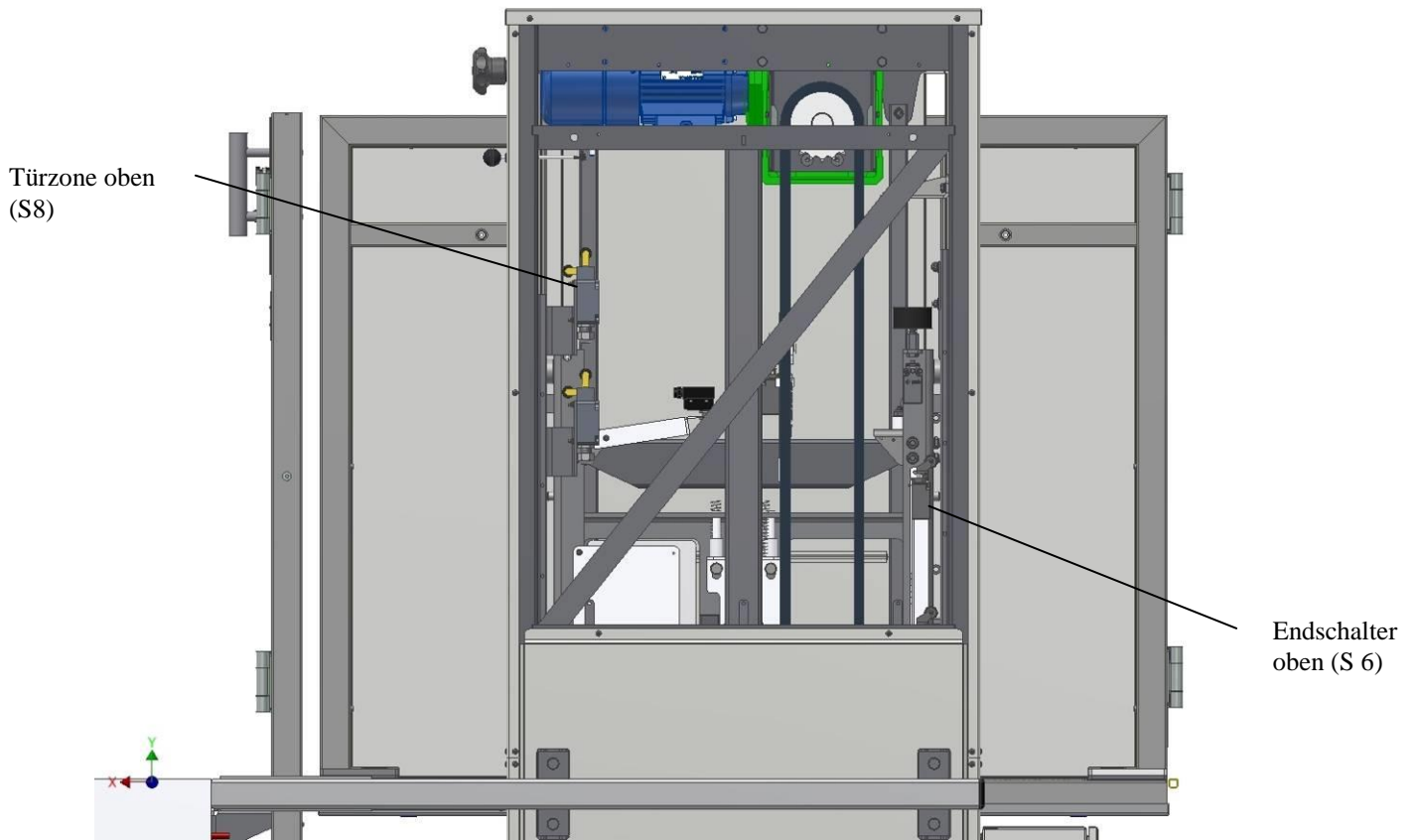
Die Justierung wird durch verschieben der Stoppschalter durchgeführt welche in der Schiene des C-Profils befestigt sind (nach dem Lösen der Schrauben). Wenn Sie den oberen Stoppschalter eingerichtet haben, stellen Sie sicher, dass genug Abstand zum oberen Notstoppschalter besteht.

### Fahreinheit in unterer Haltestelle:

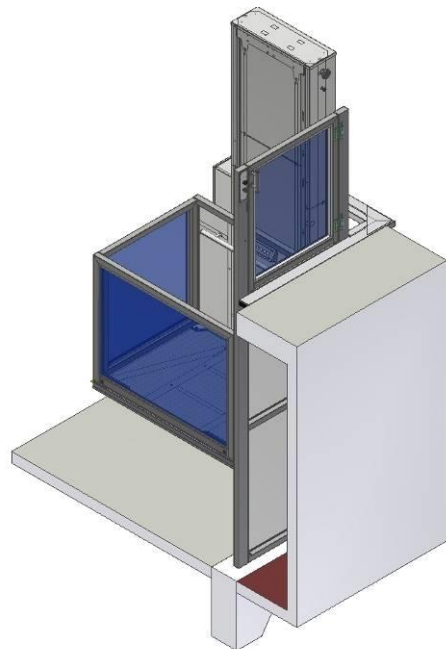
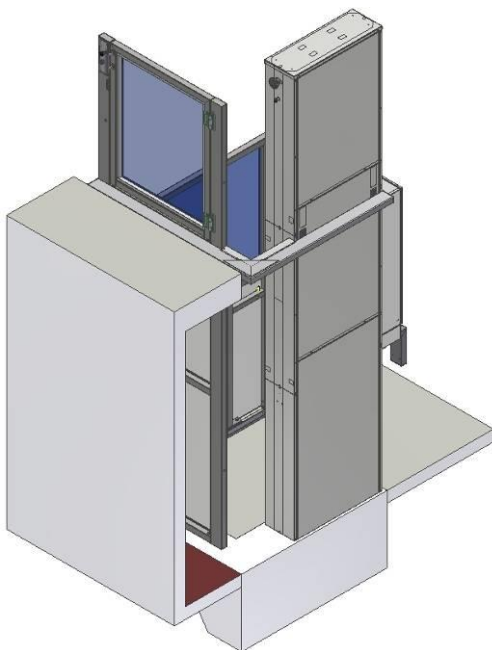
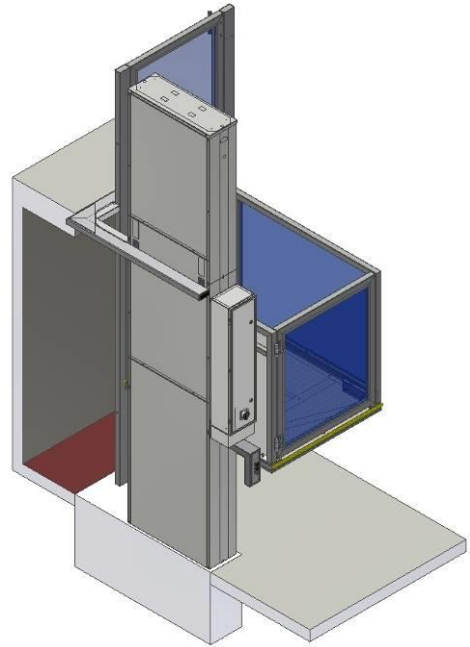
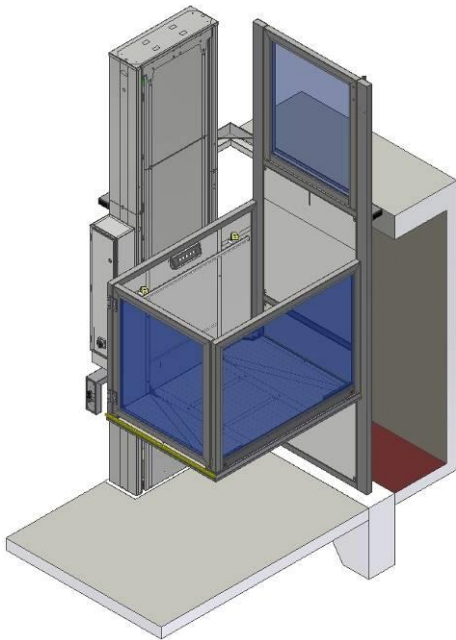




Oben:

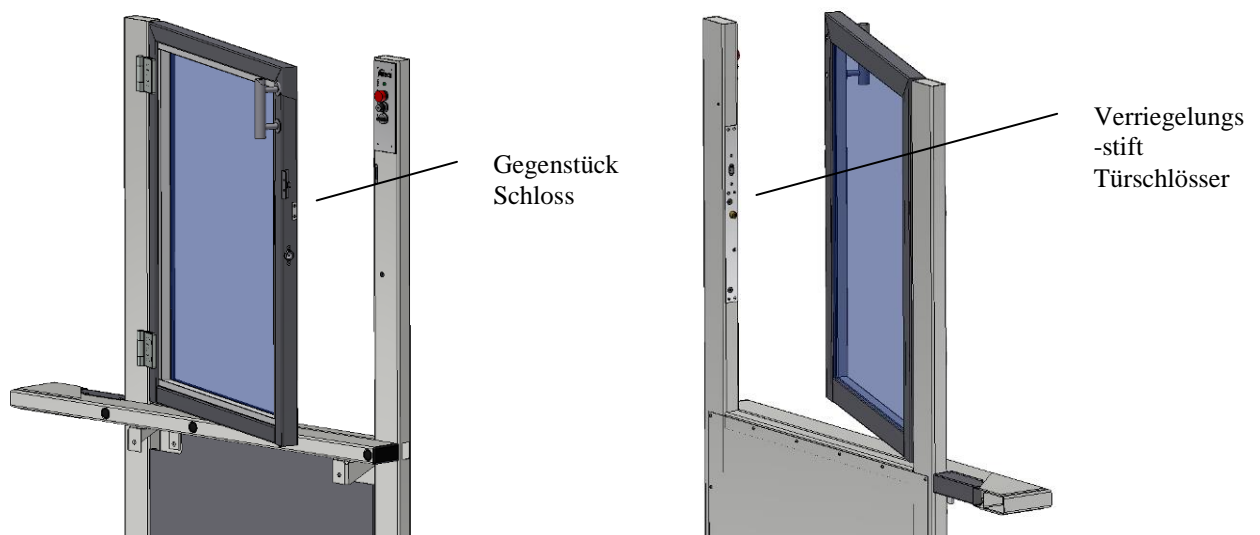


Montieren Sie nun die verbleibenden Abdeckungen:

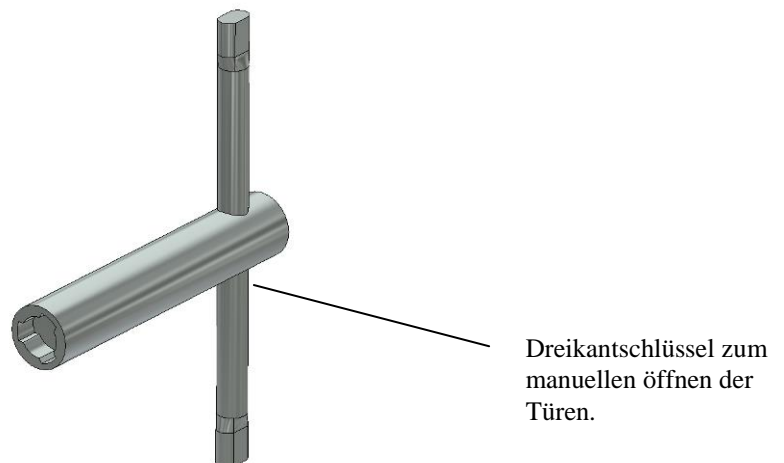
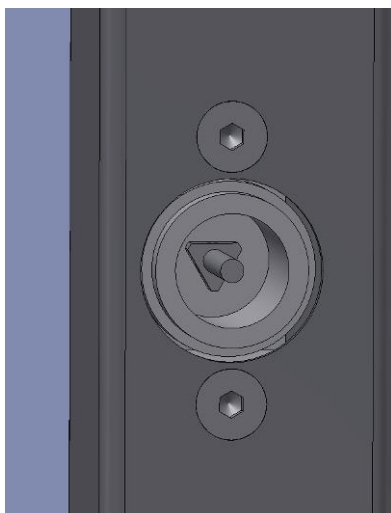


## 5. Einstellung der Türen und Schlösser

Vor Inbetriebnahme der Plattform sollten die Türschlösser eingestellt werden. Die Einstellung ist vom Hersteller voreingestellt, ändert sich aber meistens während des Transportes oder der Montage.



Feineinstellung der Türschlösser erfolgt mit dem mitgelieferten Dreikantschlüssel. Der Stift kann kreisförmig in jede Richtung bewegt und dann fixiert werden, so dass ein leichtgängiges Öffnen und Schließen der Türen gewährleistet wird. Wenn die Türen richtig eingestellt wurden, kann der Stift mit den 2 Inbusschrauben fixiert werden. Die richtige Einstellung der Türdichtungen sollte während des Betriebes der Plattform überprüft werden.



Beispiel eines Alpin Z300, mit einer Förderhöhe von 2700mm:

