



Manuel de l'utilisateur



≡ *Liftboy 5* ≡

*Plate-forme
verticale*

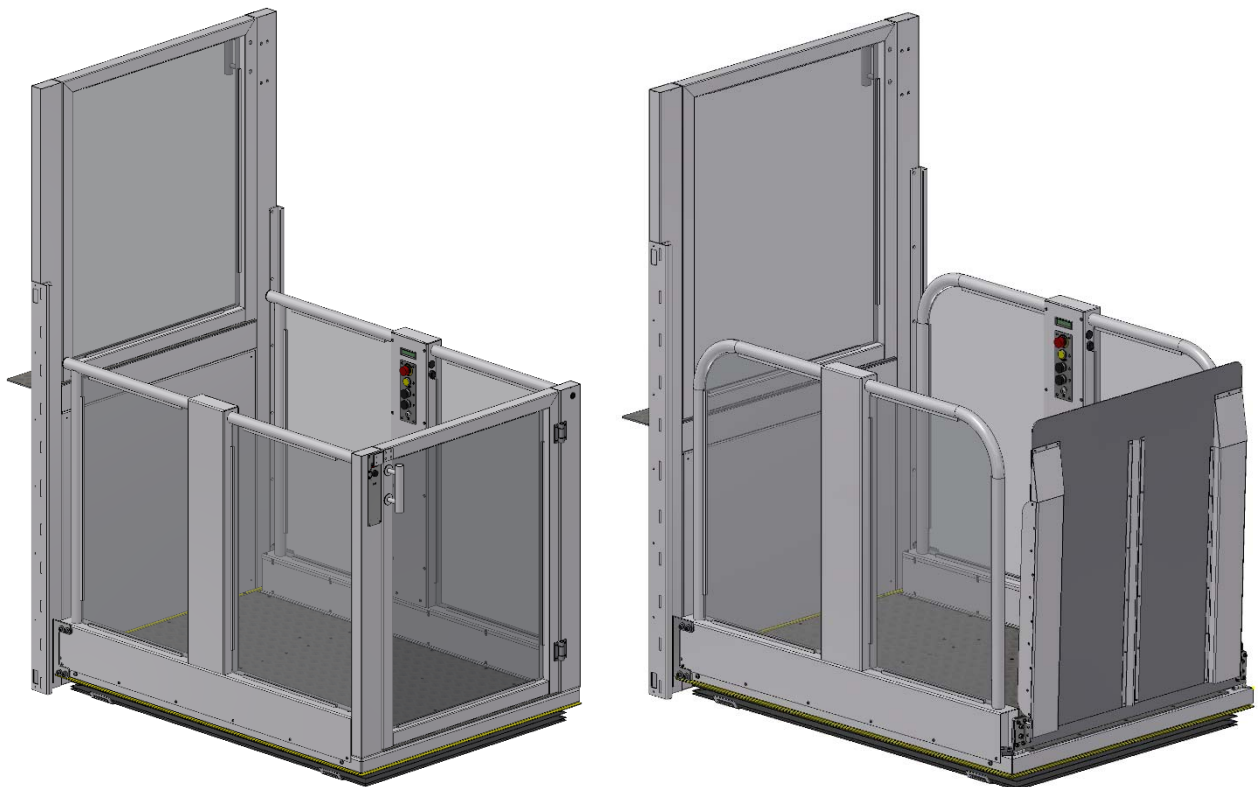
Sommaire

1. Introduction	3
2. Caractéristiques techniques	4
3. Attention - la sécurité d'abord!	5
4. Vue d'ensemble des fonctions de la plate-forme et del position des commandes :	6
1. Plate-forme en position d'arrêt inférieure avec rampe d'accès fermée	6
2. Centrales d'appel externe.....	7
3. Plate-forme en position d'arrêt inférieure avec rampe d'accès ouverte	8
4. Vue de côté de la plate-forme en position supérieure avec le portillon fermé.....	9
5. Plate-forme en position supérieure d'arrêt avec portillon ouvert.	10
6. Vue détaillée du panneau de commande de la plate-forme.....	11
7. Display	12
8. Bouton de descente d'urgence	13
9. Déverrouillage d'urgence du portillon superieur.....	14
10. Ouverture de la rampe automatique.....	15
5. Variantes de la configuration du Liftboy 5:.....	16
6. Entretien.....	17

1. Introduction

Le Liftboy 5 est une plate-forme élévatrice verticale conçue pour le transport de passagers en fauteuil roulant. Le système d'entraînement est un double ciseaux. La plate-forme est alimentée par deux batteries 12V qui restent chargées en continu (tant que l'interrupteur d'alimentation principale est enclenché).

La version standard du Liftboy 5 est livrée avec un portail manuel pour le niveau supérieur, comprenant un portillon équipées de parois latérales et avec une rampe d'accès à la plate-forme automatisée. Alternativement, un portillon peut être faite sur la plateforme pour la station inférieure. La taille standard de la plate-forme est de 900x1400mm. Taille dela plate-forme en option: 1100x1400mm.



2. Caractéristiques techniques

Capacité de chargement	300 kg
Vitesse d'élévation	0,04 M / s
Poids net	270 kg
Système d'entraînement	Double Ciseaux
Moteurs	2 x 24V actionneurs
Alimentation Electrique	2 batteries 12V
Alimentation pour chargeur de batterie	1 x 230V
Hauteur rabattue	120mm
Elévation	1180mm
Hauteur totale d'élévation déplié	1300mm
Couleur standard	RAL 7035
commandes à distance pour l'arrivée	Contrôl par fréquences radio

3. Attention - la sécurité d'abord!



Pour la plate-forme élévatrice Liftboy 5 une personne responsable doit être formée à la manipulation en toute sécurité de l'équipement. Cette personne doit être à portée de main lors de l'utilisation de la plate-forme élévatrice.

La personne responsable doit régulièrement effectuer des vérifications visuelles du fonctionnement de l'appareil



Utilisation correcte :

- Le Liftboy 5 est conçu pour transporter des personnes handicapées en fauteuil roulant ainsi que des personnes se tenant debouts sur la plate-forme.
- Il n'est pas conçu pour le transport d'objet
- Si vous ne l'utilisez pas, verrouillez la plate-forme à clé et placez la clé dans un endroit sûr
- Ne pas surcharger la plate-forme - la capacité maximale de chargement est de 300 kg



Arrêt d'urgence

En cas de danger utiliser l'arrêt d'urgence pour stopper le mouvement de la plate-forme. Le bouton d'arrêt peut être déverrouillé en le poussant et en le tournant dans le sens horaire



Attention

N'utilisez pas la plate-forme en cas d'incendie !!



Attention

N'effectuez pas de modifications électriques ou de la structure de l'appareil sans avoir consulté et reçu l'accord de l'usine



Utilisation de la plate-forme

La plate-forme ne peut être utilisée qu'en de bonnes conditions techniques En cas de bruit inhabituel ou de dommage visuel, merci de contacter le fournisseur.



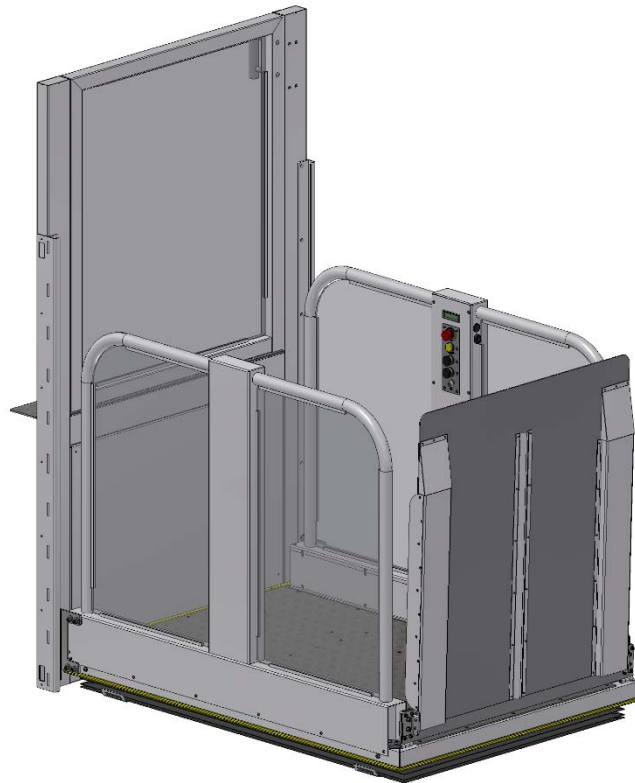
Réglage de l'appareil hors tension

Si l'appareil est mis hors service pour cause de maintenance, de nettoyage ou de réparation tout mouvement imprévu doit être évité L'interrupteur principal doit être désactivé et verrouillé pendant les interventions sur l'appareil

4. Vue d'ensemble des fonctions de la plate-forme et del position des commandes :

Dans ce qui suit, différentes vues du Liftboy 5 sont présentées afin de fournir un aperçu des principales fonctions de contrôle et de position de la plate-forme.

1. Plate-forme en position d'arrêt inférieure avec rampe d'accès fermée

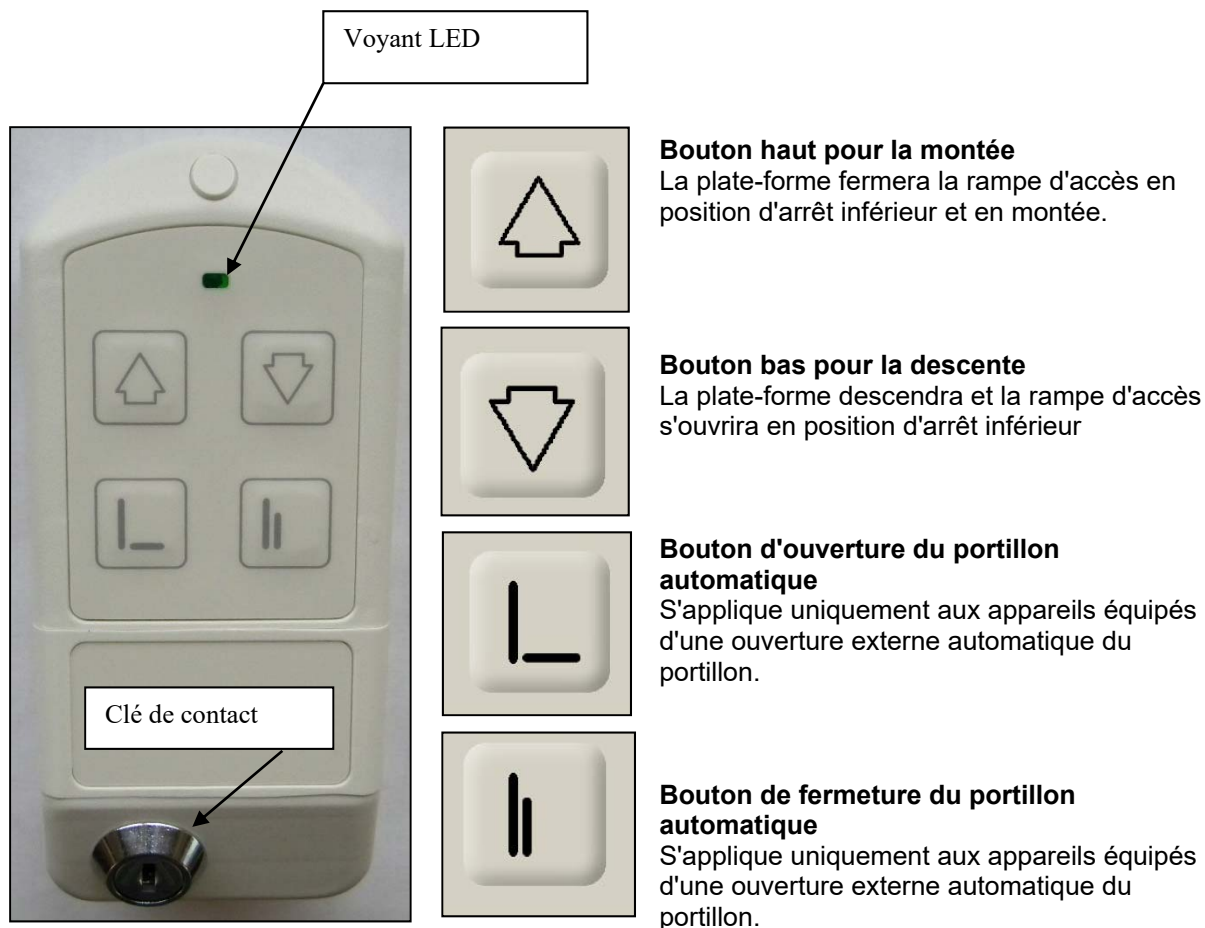


Pour ouvrir la rampe d'accès appuyez sur le bouton du bas du poste d'appel situé près de l'accès du bas. Veuillez vous assurer que la chaise roulante ouvre la voie de la rampe d'accès lorsque vous la rabattez!

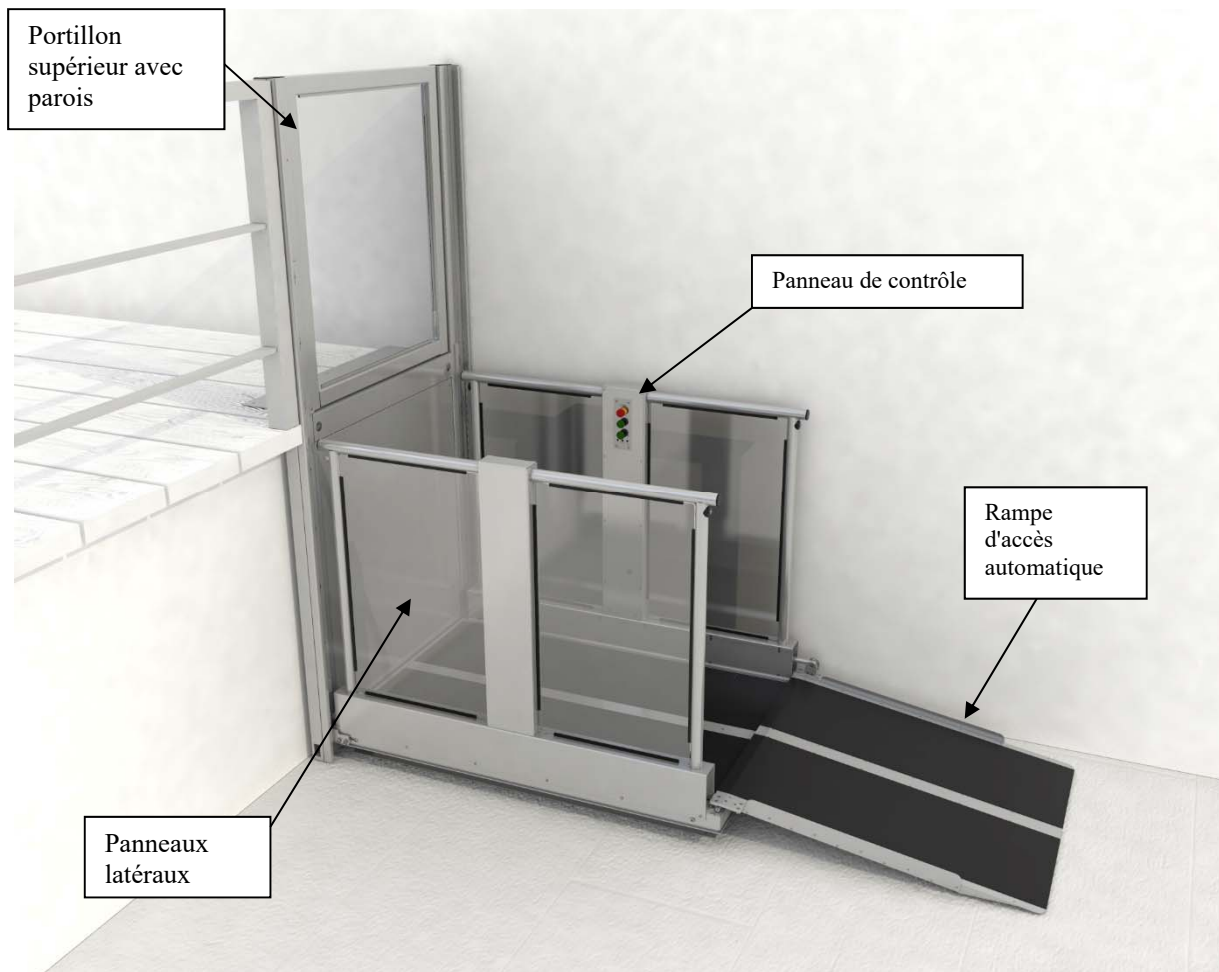
Pour ouvrir le portillon supérieur appuyez sur le bouton du haut du poste d'appel situé près de l'accès de la station supérieure.

2. Centrales d'appel externe

Les centrales d'appel externes contrôlées par radio sont utilisées pour ouvrir / fermer la rampe d'accès, ainsi que pour actionner la plate-forme vers le haut et vers le bas entre les niveaux d'accès.

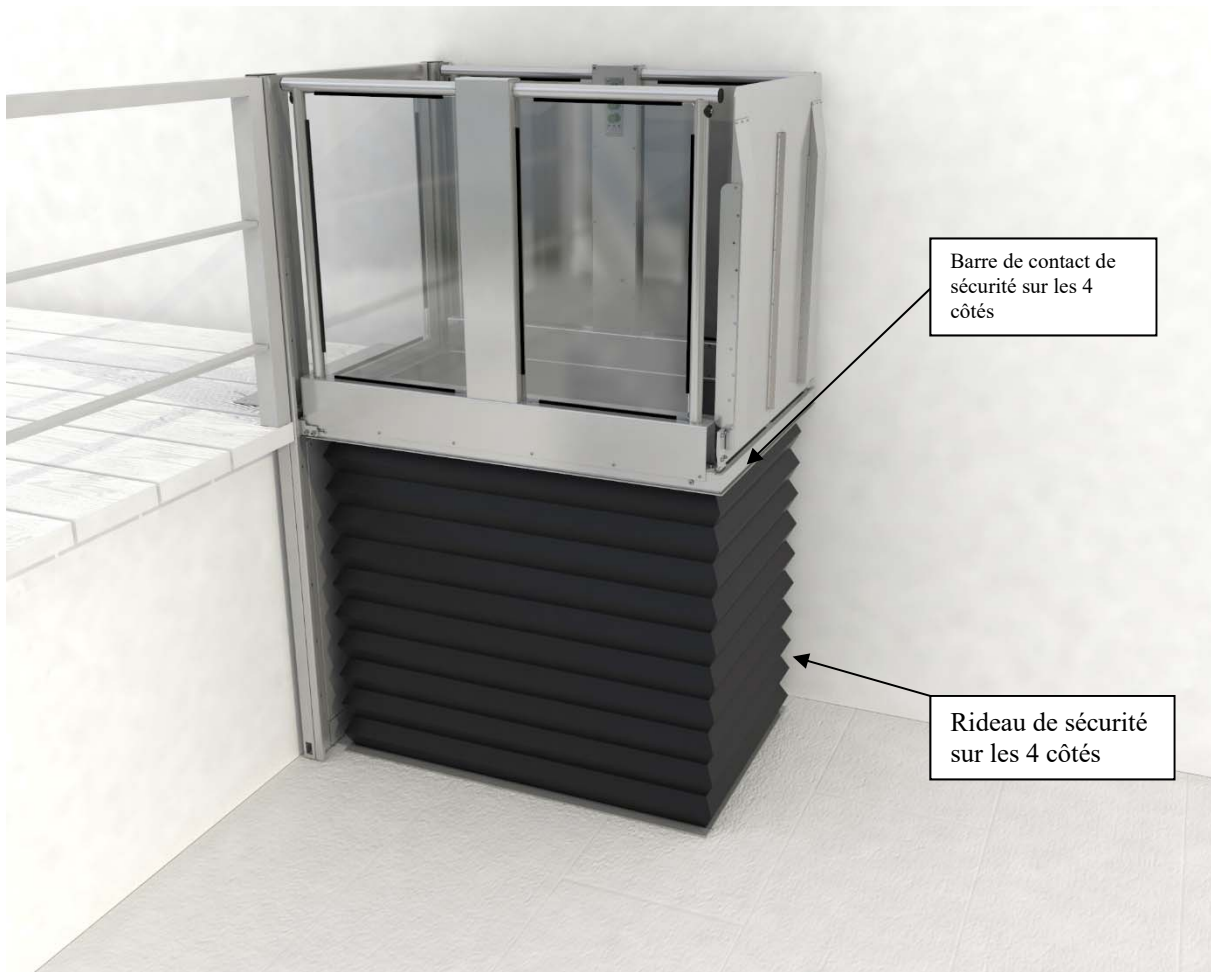


3. Plate-forme en position d'arrêt inférieure avec rampe d'accès ouverte



Une fois la rampe d'accès dépliée, l'utilisateur peut accéder à la plate-forme via la rampe d'accès. La plate-forme est ensuite contrôlée via le panneau de commande situé sur le côté de la plate-forme.

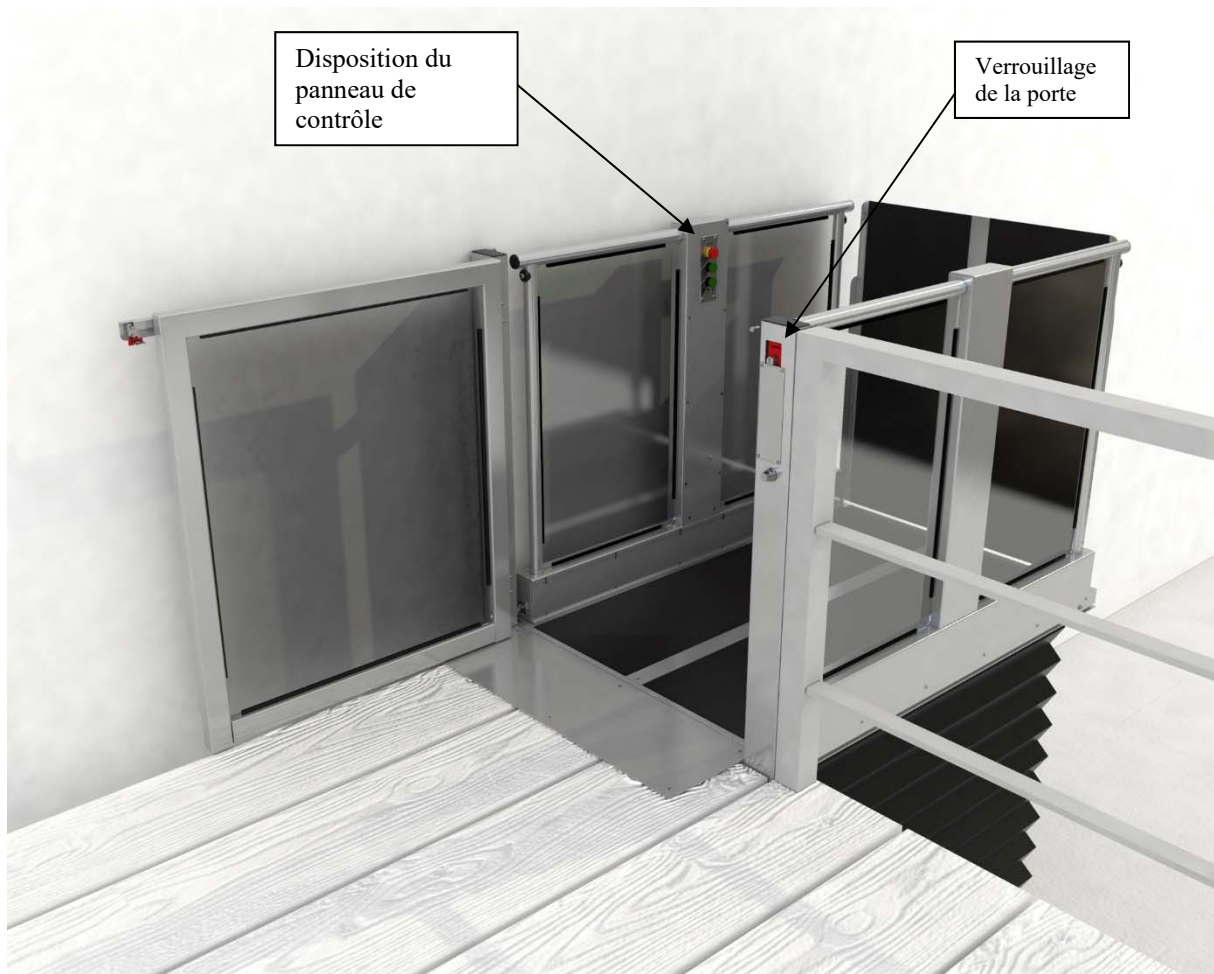
4. Vue de côté de la plate-forme en position supérieure avec le portillon fermé.



La plate-forme est équipée d'une bâche de sécurité pour protéger le mécanisme d'élévation des 4 côtés. De plus, une barre de contact de sécurité sur le côté du plancher de la plate-forme supérieure qui stoppe la plate-forme si un obstacle vient entraver la descente.

Si la barre de contact de sécurité est comprimée veuillez remonter la plate-forme et enlever l'élément gênant en-dessous.

5. Plate-forme en position supérieure d'arrêt avec portillon ouvert.

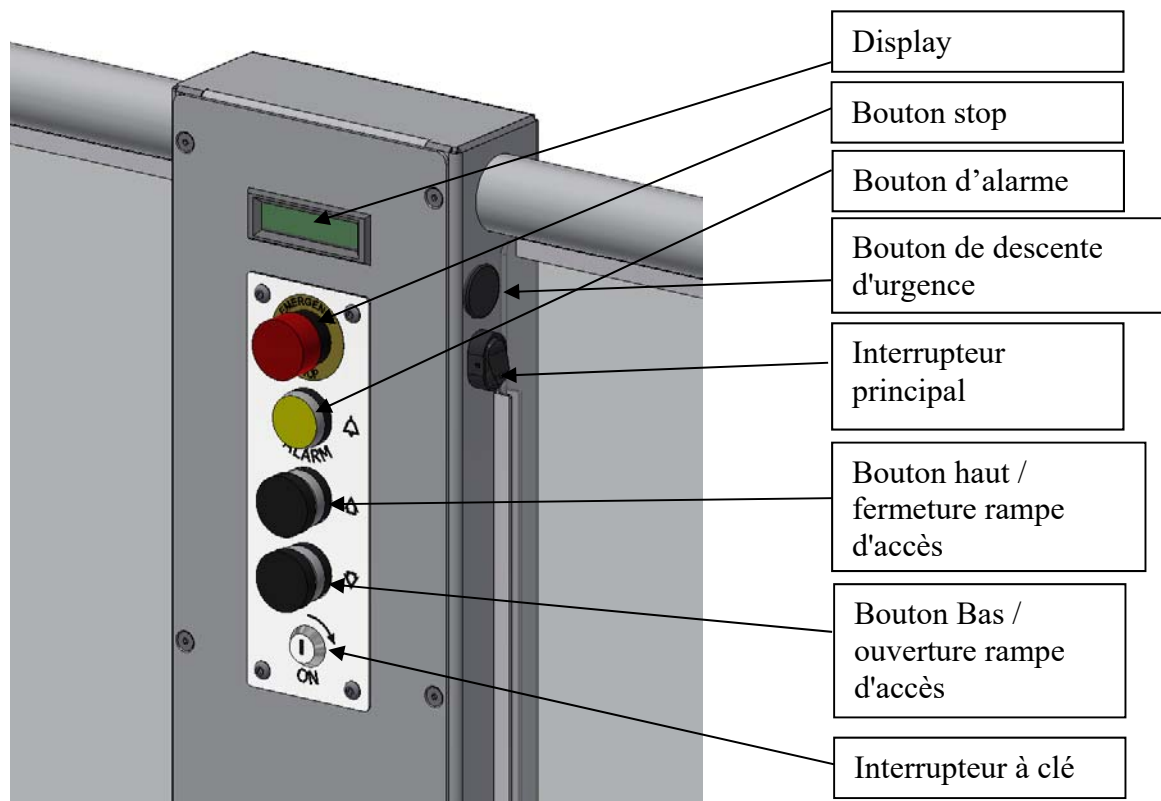


En arrivant au niveau supérieur le verrou du portillon supérieur se déverrouillera automatiquement. Cela permettra à l'utilisateur d'ouvrir la porte manuellement. Une fois que la porte est refermée, il se reverrouille automatiquement.

Pour déverrouiller le portillon supérieur à l'arrivée veuillez presser le bouton "Haut" sur le panneau de contrôle externe. Cela déverrouillera à nouveau la serrure pour pouvoir ouvrir le portillon.

La barre de contact de sécurité pour l'élévation stoppe la plate-forme si un obstacle s'insère entre la plate-forme et les parois pendant que la plate-forme monte. Dans ce cas, la plate-forme s'arrête et il devient seulement possible d'actionner la plate-forme vers le bas pour enlever l'obstacle de la barre de contact de sécurité.

6. Vue détaillée du panneau de commande de la plate-forme



Le panneau de commande sur la plate-forme sert à contrôler la plate-forme, il est équipé d'un affichage qui surveille l'activité de levage, la surcharge et la capacité de la batterie.

Si l'affichage n'est pas allumé, vérifiez que l'interrupteur principal est allumé.

En cas d'indication de surcharge veuillez vous assurer que la capacité de charge réelle de 300 kg n'est pas dépassée. Veuillez décharger complètement la plate-forme et la recharger avec un poids inférieur avant de la réutiliser .

En cas d'indication de batterie faible veuillez vous assurer que la plate-forme est correctement branchée au chargeur et que le chargeur est correctement branché à l'alimentation principale du site.

7. Display

L'affichage indique l'état du système.

En fonctionnement normal, vous pouvez voir la position et les commandes de mouvement possibles.



L'affichage montre, entre autres choses, les erreurs suivantes:

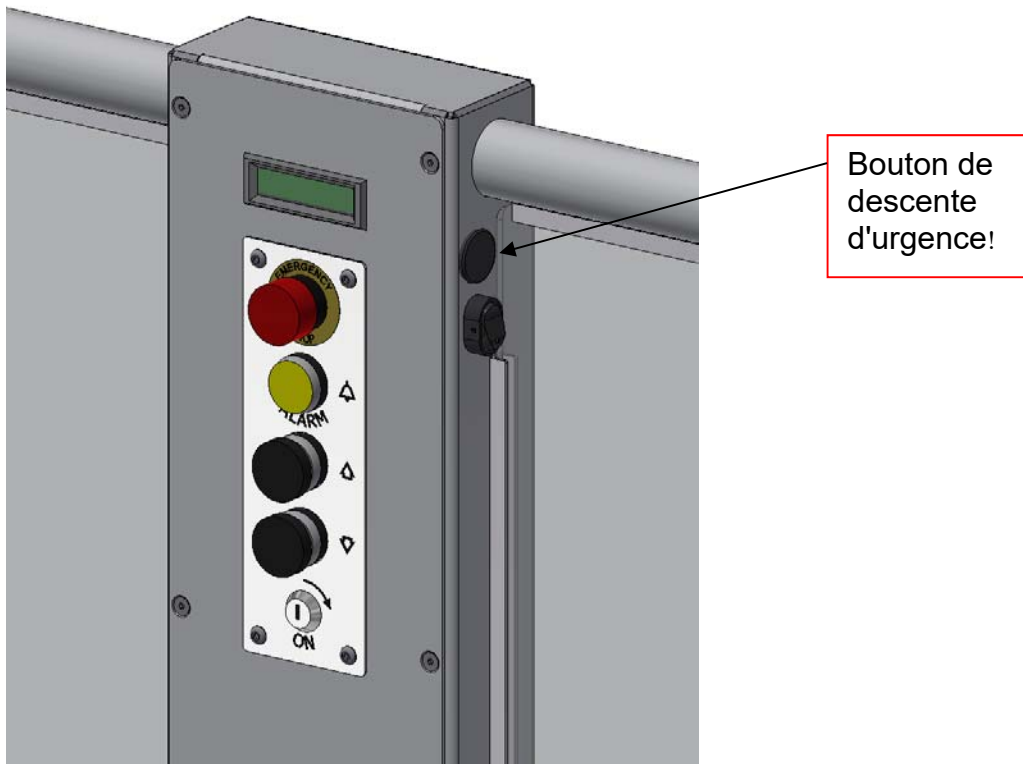
- Surcharge -> vérifier le poids sur la plate-forme
- Arrêt d'urgence -> vérifier si l'interrupteur d'arrêt (bouton stop rouge) est pressé
- Batterie faible -> vérifiez si le système est connecté au chargeur / secteur.
- Stop vers la bas -> vérifier si la bande de contact pour la descente (sous la plateforme) est bloquée
- Stop vers la haut -> vérifier si la bande de contact pour la remontée (sur le plancher de la plate-forme) est bloquée

Pour tous les autres messages d'erreur, veuillez contacter la société d'installation.

8. Bouton de descente d'urgence

Le bouton de descente d'urgence peut être utilisé pour descendre la plate-forme en cas de dysfonctionnement.

Utilisez ce bouton uniquement si les fonctions normales de contrôle de la plate-forme ou le panneau de contrôle externe ne fonctionnent pas correctement.

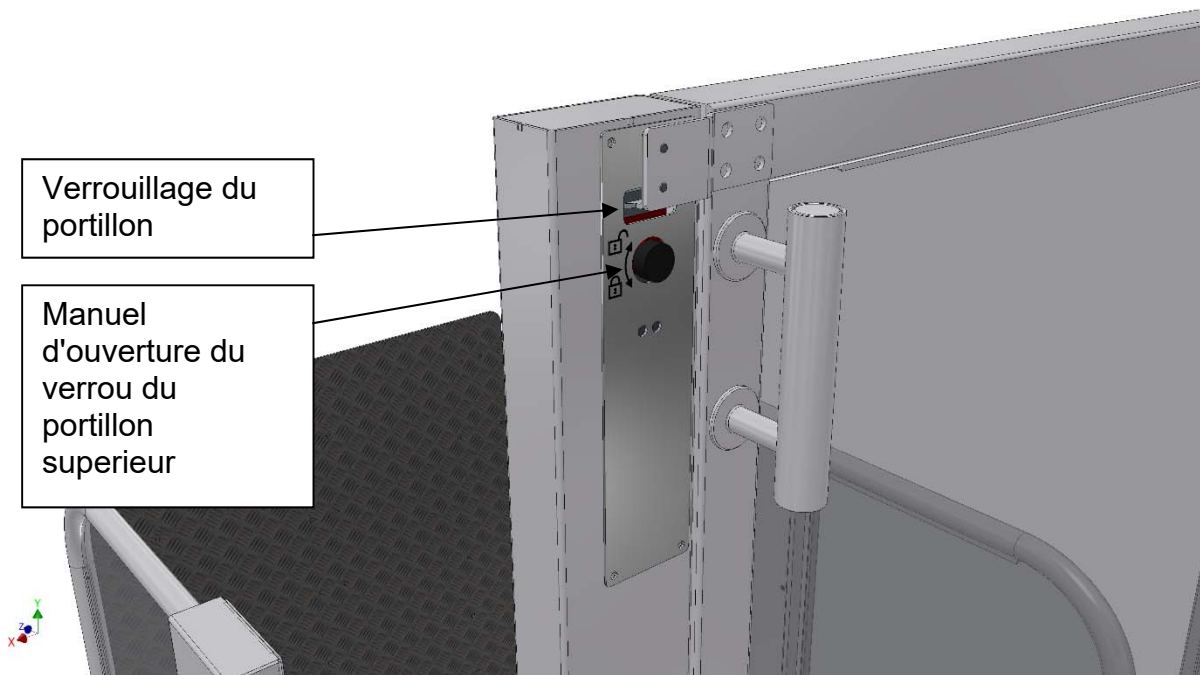


Le bouton de descente d'urgence amène la plate-forme à la station inférieure, mais ne peut pas ouvrir la rampe automatique > Voir page 16.

9. Déverrouillage d'urgence du portillon supérieur

Les instructions suivantes doivent être utilisées si l'ascenseur ne fonctionne pas et qu'une personne sur la plate-forme doit être libérée.

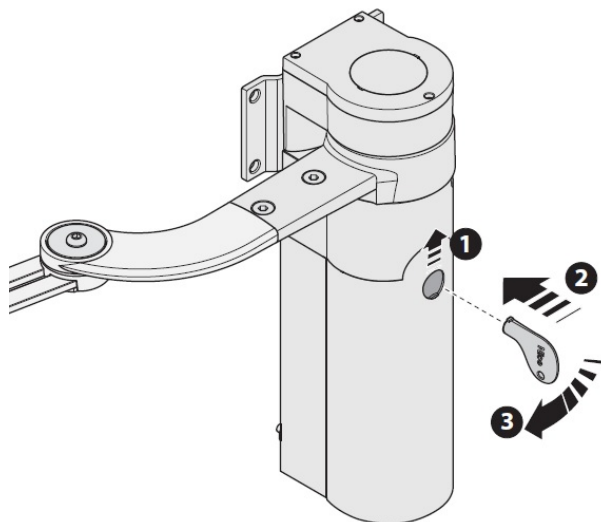
Portillon manuel:



Dans le cas où la serrure de la porte ne se déverrouille pas automatiquement, vous pouvez utiliser la clé pour la déverrouiller manuellement et ouvrir la porte.

Dans le cas où la porte est ouverte manuellement, veuillez vous assurer de la verrouiller lorsque vous fermez le portillon supérieur. Sinon, le verrou de la porte reste ouvert et la plate-forme ne fonctionnera pas.

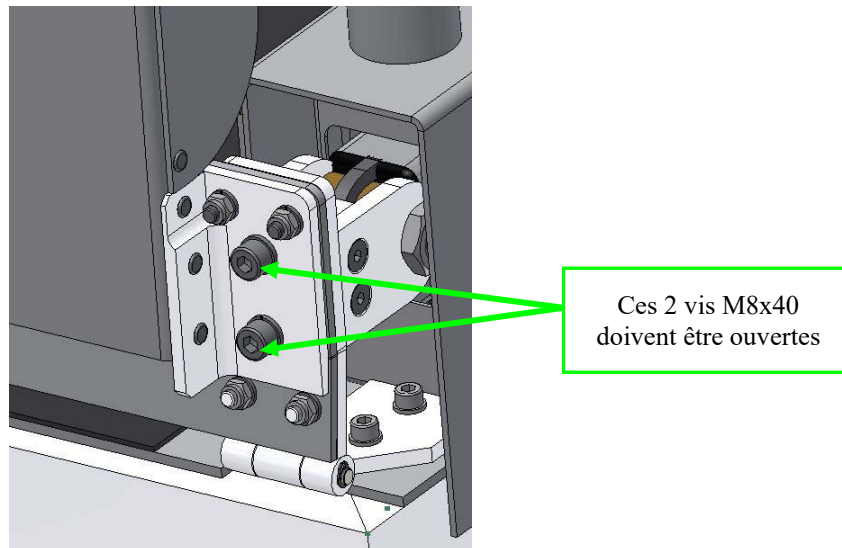
L'ouverture manuelle avec l'ouvre-porte automatique fonctionne sur le même principe. Après l'ouverture, l'ouvre-porte automatique doit être verrouillé à nouveau et activé.



10. Ouverture de la rampe automatique

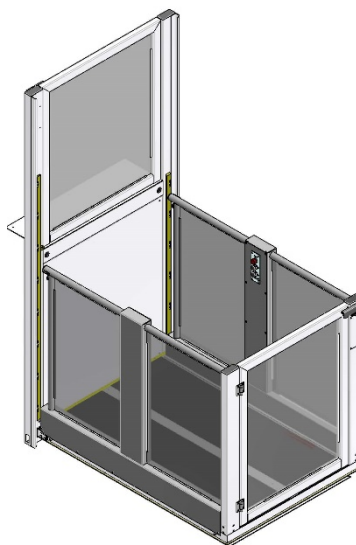
Si la rampe automatique ne s'ouvre plus et que la plate-forme est dans la station inférieure, la rampe peut être ouverte manuellement. A cet effet, il est nécessaire d'ouvrir 2 vis qui relient la rampe au moteur de la rampe

Fixez la rampe en position, ouvrez les deux boulons M8x40 DIN912 et déplacez lentement la rampe jusqu'à ce qu'elle repose sur le sol.

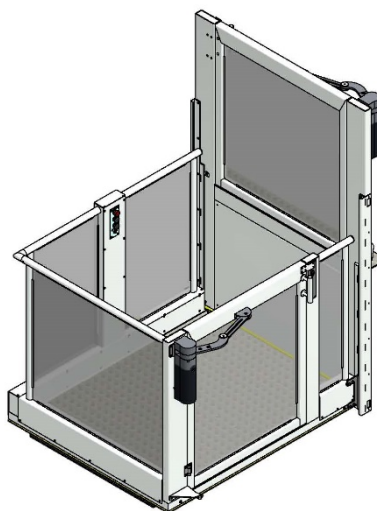


5. Variantes de la configuration du Liftboy 5:

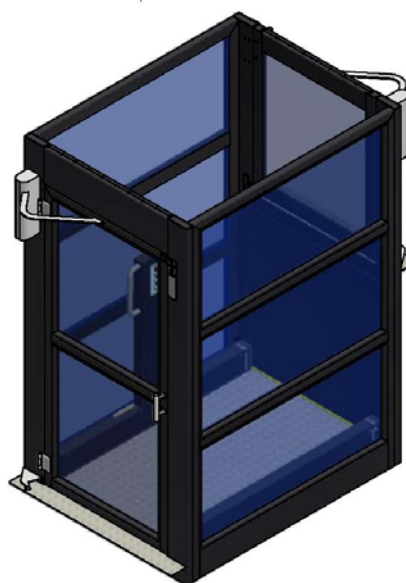
- Porte sur la plate-forme et au niveau supérieur; avec ou sans ouverture automatique du portillon



- Entrée latérale à 90° au niveau inférieur et issue standard au niveau supérieur; avec ou sans ouverture automatique du portillon



- Fermeture complète en tige d'acier avec une porte au niveau inférieur et un portillon au niveau supérieur; possibilité d'entrée / sortie standard à 180° entrée latérale à 90°, avec ou sans ouverture automatique porte/portillon



6. Entretien

Les intervalles d'entretien requis sont les suivants:

- 1. vérification d'entretien ca. 6 mois après l'installation
- Un entretien chaque année suivante

L'entretien doit être effectué par une entreprise qualifiée.

Plate-forme

Vérification de toutes les fonctions de contrôle normales, des boutons, des lumières, etc.

Portes

Vérification du bon fonctionnement des serrures de porte

Mécanique de la plate-forme

Contrôle visuel pour l'abrasion, anomalie sonore pendant la marche ou la déformation visible des éléments.

interrupteurs mécaniques

Vérifiez le bon fonctionnement de tous les interrupteurs jusqu'à leur limite.

Dispositifs de sécurité

- Vérifiez toutes les fonctions de sécurité:
- bouton d'arrêt d'urgence
- LED d'indication de surcharge ou de l'état de batterie faible
- Fonctionnement du dispositif de descente d'urgence
- barres de contact de sécurité pour l'entraînement vers le bas et vers le haut
- verrouillage de la porte

Manuels et clés

Assurez-vous que le manuel d'utilisateur et d'installation sont conservés dans un endroit sûr et accessibles aux personnes formées. Assurez-vous que le levier d'urgence et la clé de la porte sont également rangés avec les manuels.

★ Remarques pour l'entretien

Installé par: _____ Date: _____

Veillez noter ci-dessous les interventions effectuées lors des opérations d'entretien.

Date	Détails	Nom